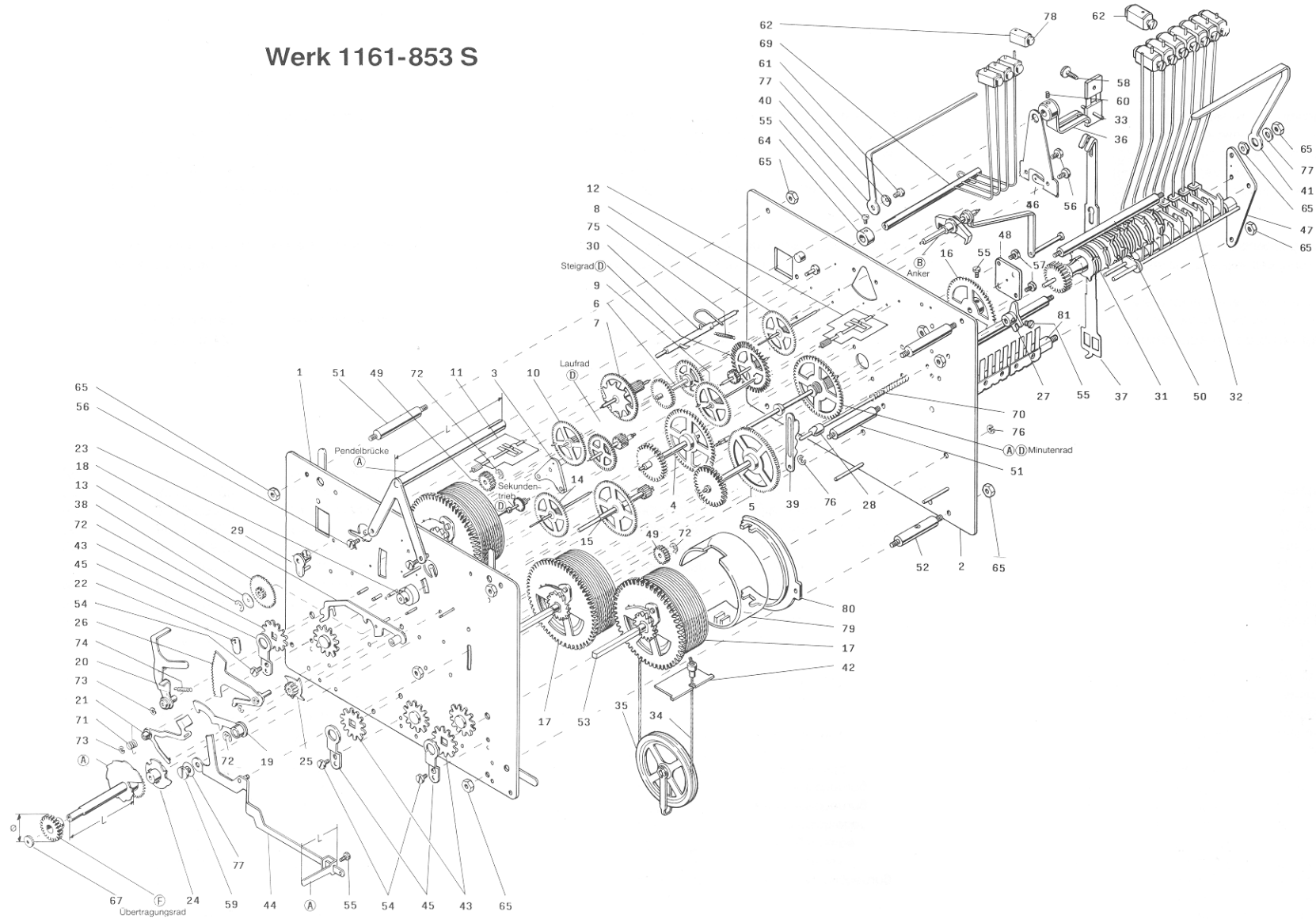


Werk 1161-853 S



* Beachten Sie bei der Bestellung dieser Teile
die Angaben in der Stückliste

1161-853

Hermle

Ersatzteil-Liste Werk 1161-853

8 Tage-Umschaltwerk; Westminster-Whittington-St. Michael; Seilzug; Grahamgang; 12 Hämmer hinten
Abmessung: 200 × 140 mm
Laufweite: 32 mm

Spare parts list movement no. 1161-853

8 day cable driven movement, triple chime; Westminster-Whittington-St. Michael; Graham escapement; 12 hammers behind.
Dimension: 200 × 140 mm
Plates internal distance: 32 mm

Liste de fourniture mouvement no. 1161-853

Mouvement à cordes 8 jours; carillon triple ¼ Westminster-Whittington-St. Michael; Graham échappement; 12 marteaux arrière
Dimension: 200 × 140 mm
Distance intérieure des platines: 32 mm