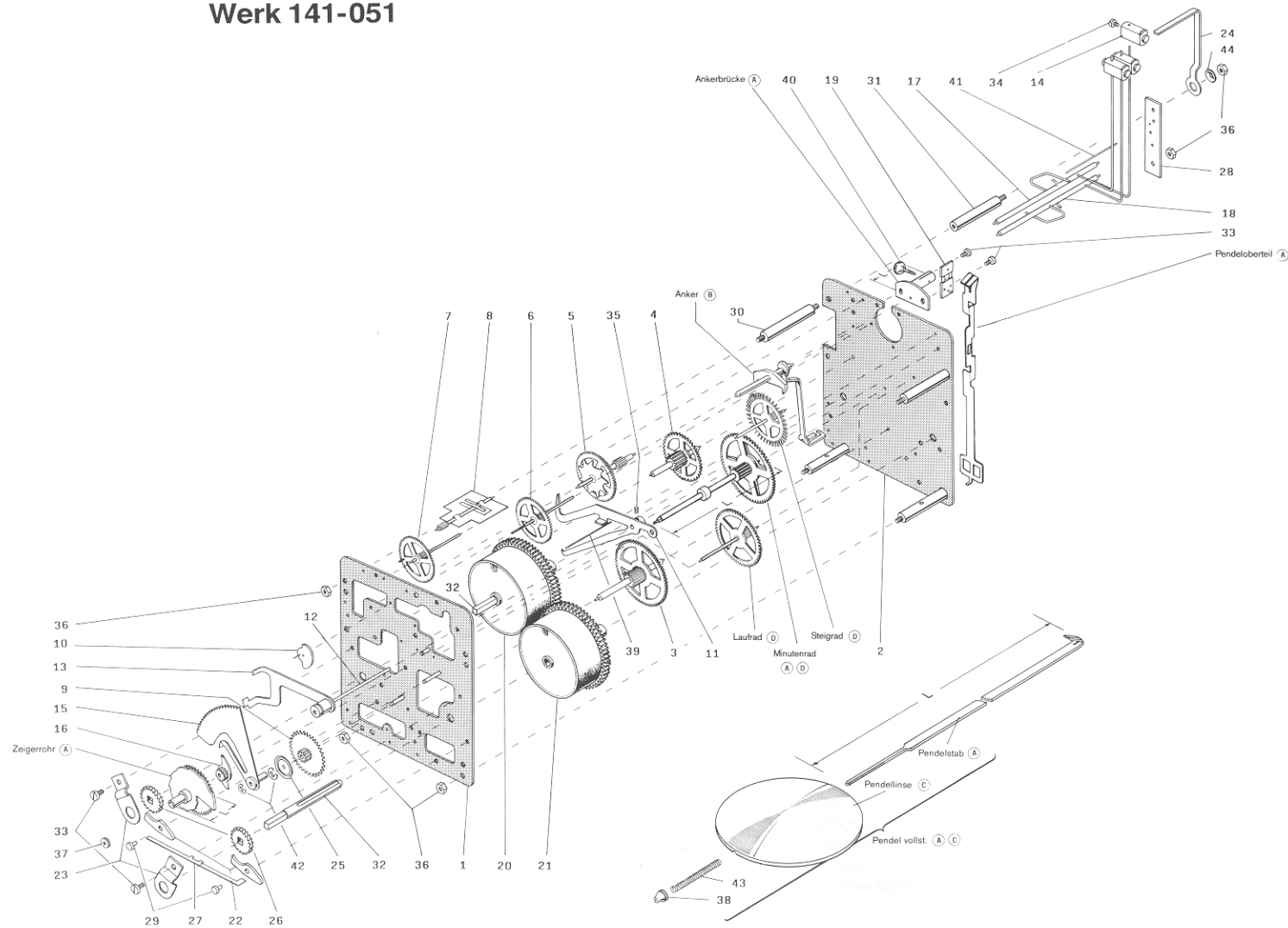


# Werk 141-051



\* Beachten Sie bei der Bestellung dieser Teile auf die Angaben in der Stückliste

## 141-051

*Hermle*

### Ersatzteil-Liste Werk 141-051

14 Tage-½ Stunden-Schlagwerk,  
Hämmer hinten; Grahamgang  
Abmessung: 85 x 98 mm  
Laufweite: 32 mm

### Spare parts list movement no. 141-051

14-day, ½ hour strike movement,  
hammer behind; Graham escapement;  
Dimension: 85 x 98 mm  
Plates internal distance: 32 mm

### Liste de fourniture mouvement no. 141-051

Mouvement à sonnerie 14 jours,  
sonnerie heure et demie,  
morceaux en arrière, échappement Graham  
Dimension: 85 x 98 mm  
Distance intérieure des platines: 32 mm