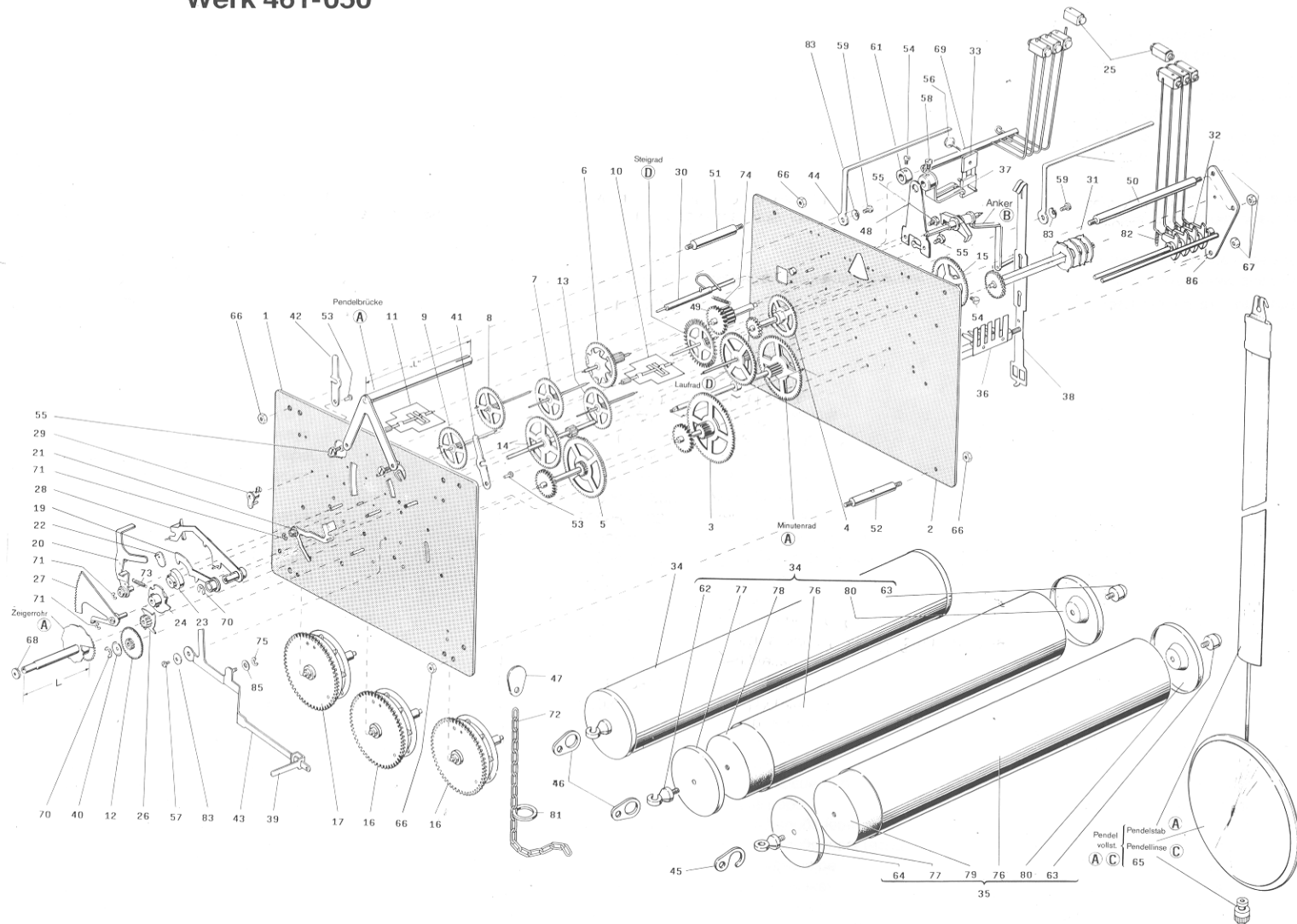


Werk 461-050



* Beachten Sie bei der Bestellung dieser Teile die Angaben in der Stückliste

461-050

Hermle

Ersatzteil-Liste Werk 461-050

8 Tage ¼ Westminster-Gewichtszugwerk,
Grahamgang
Abmessung: 200 × 140 mm
Laufweite: 32 mm

Spare parts list movement no. 461-050

Weight driven 8-day ¼ Westminster chime
movement, Graham escapement
Dimension: 200 × 140 mm
Plates internal distance: 32 mm

Liste de fourniture mouvement no. 461-050

Mouvement à poids 8 jours, ¼ sonnerie
Westminster, échappement Graham
Dimension: 200 × 140 mm
Distance intérieure des platines: 32 mm