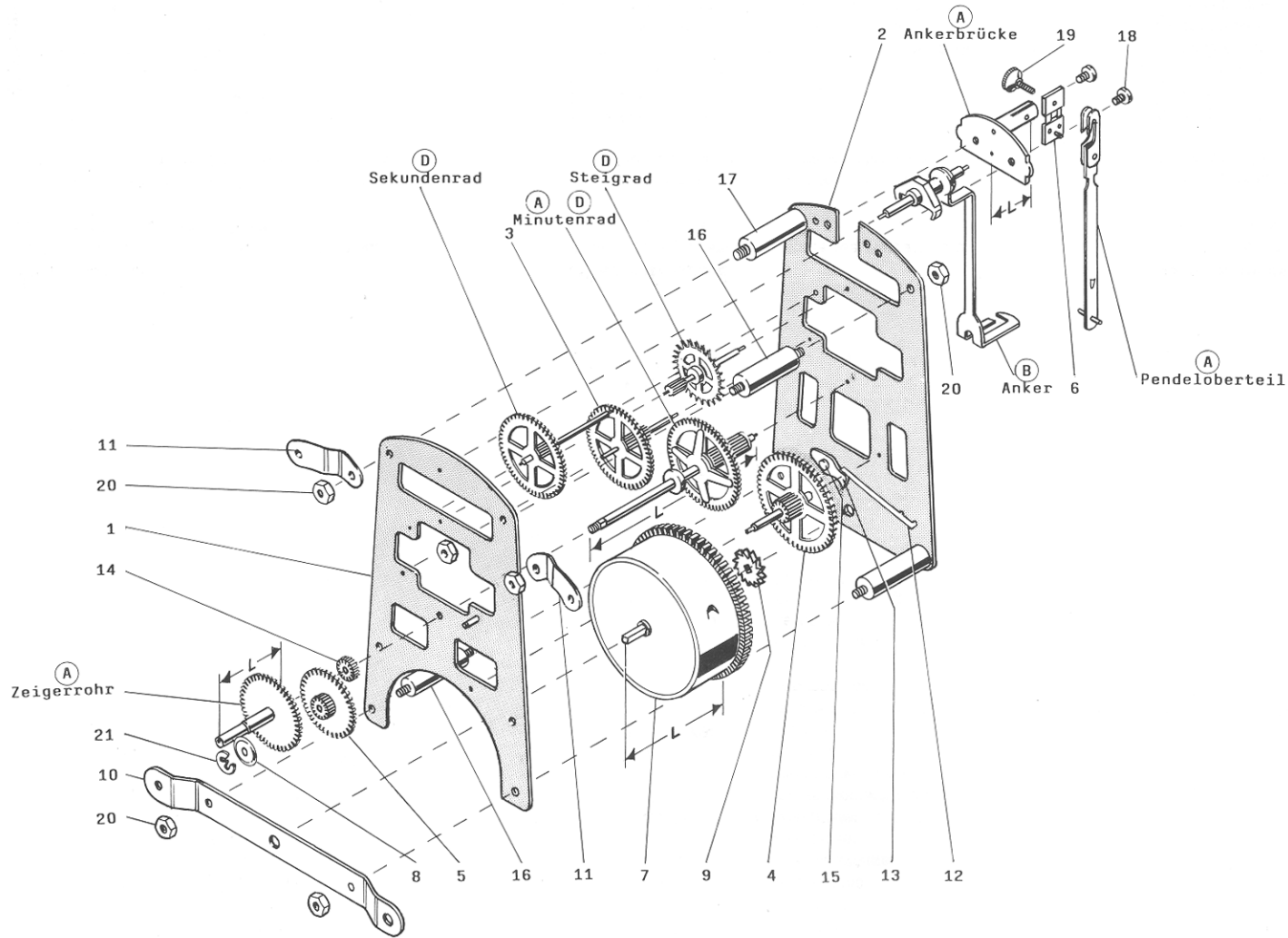


Werk 771



771

Hermle

Ersatzteil-Liste Werk 771

8-Tage Pendelgehwerk; Federzug;
Grahamgang
Abmessung: 58,5 x 75,5 mm
Laufweite: 20 mm

Spare parts list movement no. 771

8-day time movement; key wound;
dead beat escapement
Dimension: 58,5 x 75,5 mm
Plates internal distance: 20 mm

Liste de fourniture mouvement no. 771

Mouvement à balancier 8 jours; montés à clef;
avec échappement Graham
Dimension: 58,5 x 75,5 mm
Distance intérieure des platines: 20 mm