



1198/101

Base

11 ½ '''  
25.60 mm  
H. 3.25

**ISAQUARTZ**

**ISA**  
S W I S S  
M O V E M E N T

Specifications are subject to change without notice.

Visit us on internet [WWW.ISASWISS.COM](http://WWW.ISASWISS.COM)

In conformity with RoHS standard

Doc n° 0312064 G - Up date 05/07/06 - Page 1

**Caractéristiques :**

Mouvement électronique à quartz, 3 aiguilles. Seconde au centre.  
 Moteur rotatif pas à pas, 1 pas par seconde.  
 Dispositif stop et interrupteur. Tige 2 positions.

**Characteristics :**

Electronic quartz movement, with 3 hands. Center second.  
 Rotary stepping motor, 1 step per second.  
 Stop device and current breaker. 2 handsetting positions.

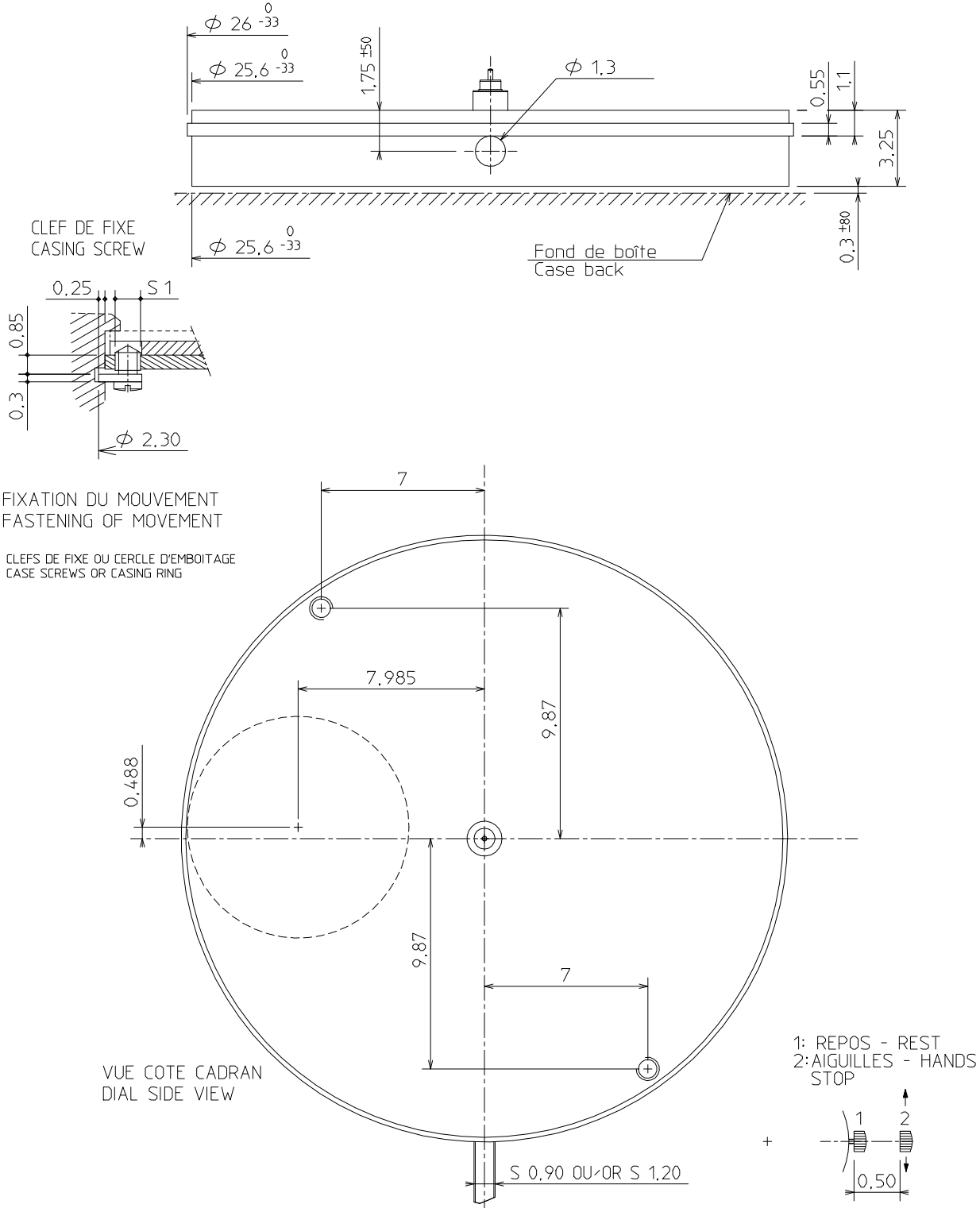
**Kennzeichnungen :**

Elektronisches Quarzwerk, 3 Zeiger. Sekunde im Zentrum.  
 Schrittschaltmotor, 1 Schritt pro Sekunde.  
 Stopp Vorrichtung und Unterbrecher. 2 Stellwellenpositionen.

Critères Criteria Kriterium	Conditions Conditions Bedingungen	Min.	Typ.	Max.	Unités Units Einheit
Consommation - Current consumption Stromaufnahme	U=1,55V T=25°C		2,00		µA
Marche instantanée - Instantaneous rate Momentaner Gang	U=1,55V T=25°C	-0,5 (-15)		+0,5 (+15)	s/jour s/day s/Tag s/mois s/month s/Monat
Température de fonctionnement Operating temperature Betriebstemperatur		0		50	°C
Résistance aux champs magnétiques Resistance to magnetic fields Magnetfeldabschirmung			1500 (18,8)		A/m (Oe)

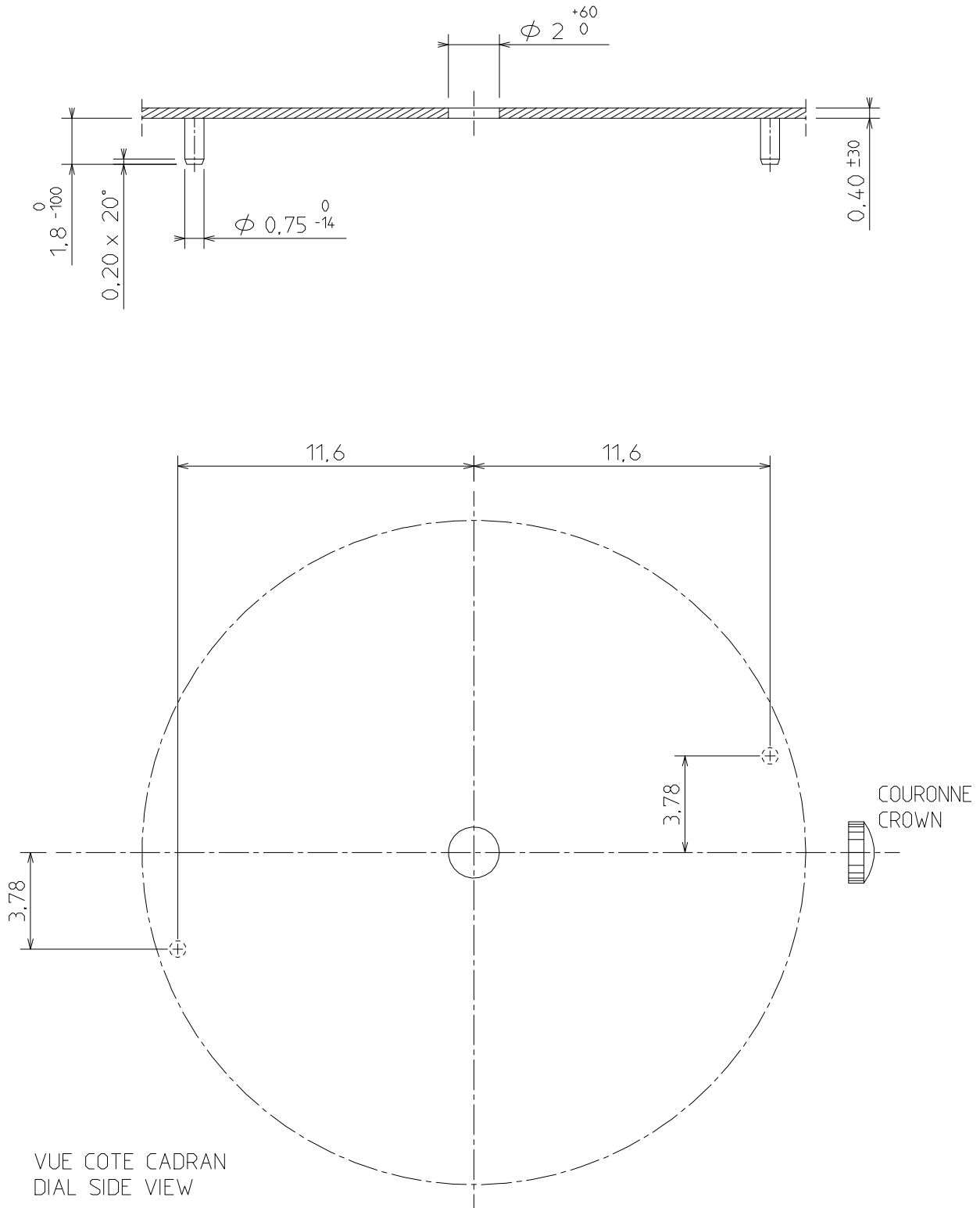
Qté Qty Menge	Désignation Designation Bezeichnung	Type Model Typ	Tension Voltage Spannung	Code Code Kode	Capacité Capacity Kapazität	Autonomie théorique Theoretical autonomy Theoretische Gangreserve
1	Pile Battery Batterie 9,50 x 2,70	SR927SW	1,55 V	395	55 mAh	38 mois months Monate

CAGE / FRAME



DIMENSIONS IN mm - TOLERANCES IN µm.

CADRAN / DIAL

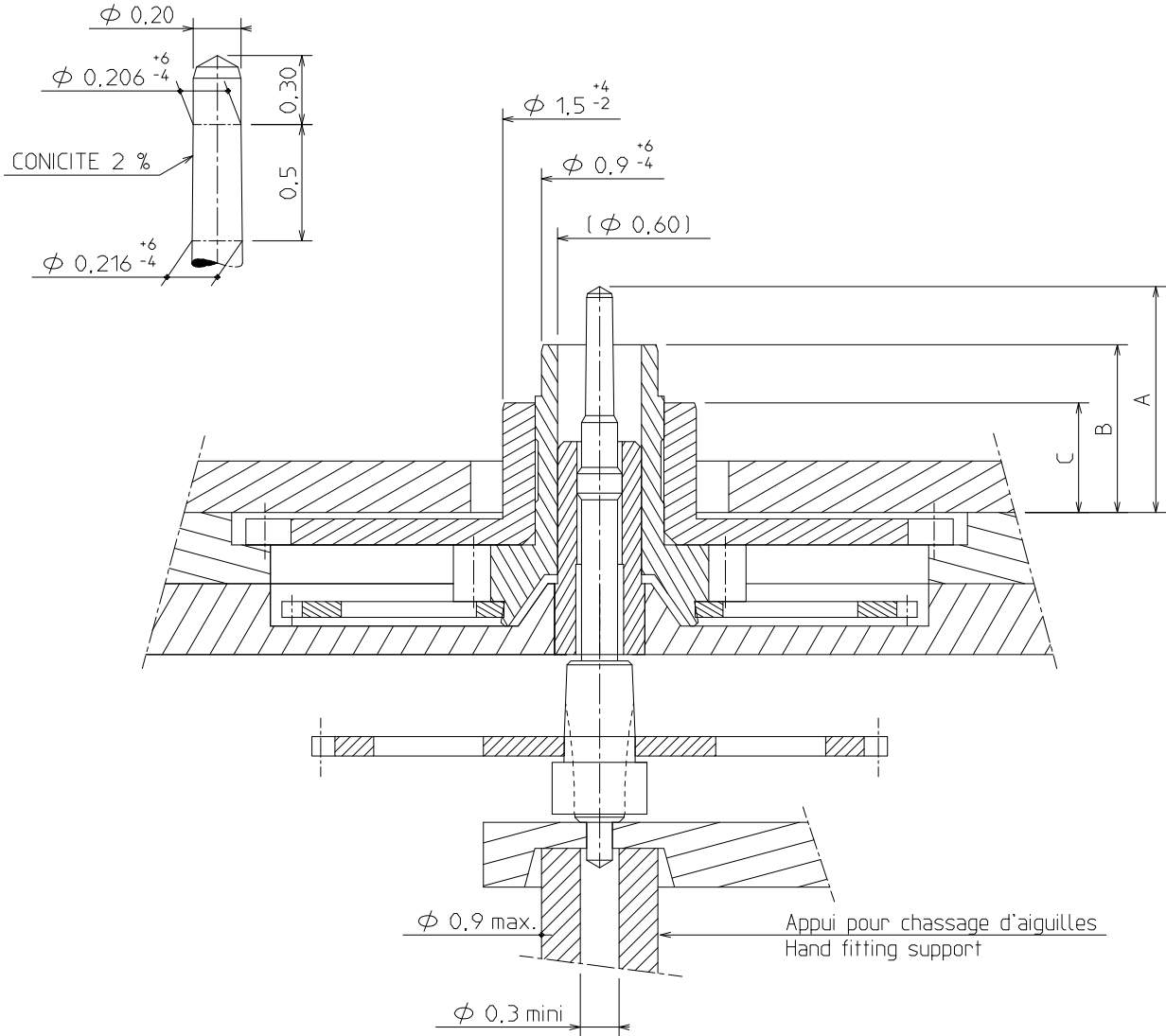


VUE COTE CADRAN  
DIAL SIDE VIEW

DIMENSIONS IN mm - TOLERANCES IN  $\mu$ m.

**AIGUILLAGE / HAND-FITTING**

AUTRES AIGUILLAGES SUR DEMANDE  
OTHER HAND FITTING ON REQUEST



		HAUTEUR AIGUILLAGE HAND-FITTING HEIGHT	HAUTEUR CANON AIGUILLE HAND PIPE HEIGHT
A	SECONDE	1.76	0.60
B	MINUTE	1.30	0.35
C	HEURE	0.85	0.60

		MASSE MASS	BALOURD UNBALANCE	FORCE DE CHASSAGE PRESS-IN FORCE
AIGUILLE DES MINUTES	MINUTE-HAND	≤ 10 mg	≤ 0.30 μNm	25N.
AIGUILLE DES SECONDES	SECOND-HAND	≤ 10 mg	≤ 0.04 μNm	25N.

DIMENSIONS IN mm - TOLERANCES IN μm.