

222/130

Base

7 3/4'''

17.20 mm

H. 1.60

**ISATRON**

In conformity with RoHS standard

**ISA**  
S W I S S  
M O V E M E N T

Specifications are subject to change without notice.

Visit us on internet [WWW.ISASWISS.COM](http://WWW.ISASWISS.COM)

**Caractéristiques :**

Mouvement 2 aiguilles.  
 Mouvement électronique à quartz, 6 rubis. Moteur rotatif pas à pas, 12 pas par minute.  
 Dispositif stop et interrupteur.  
 Tige 2 positions.

**Characteristics :**

Movement with 2 hands .  
 Electronic movement quartz, 6 jewels. Rotary stepping motor, 12 steps per minute.  
 Stop device and current breaker.  
 2 handsetting positions.

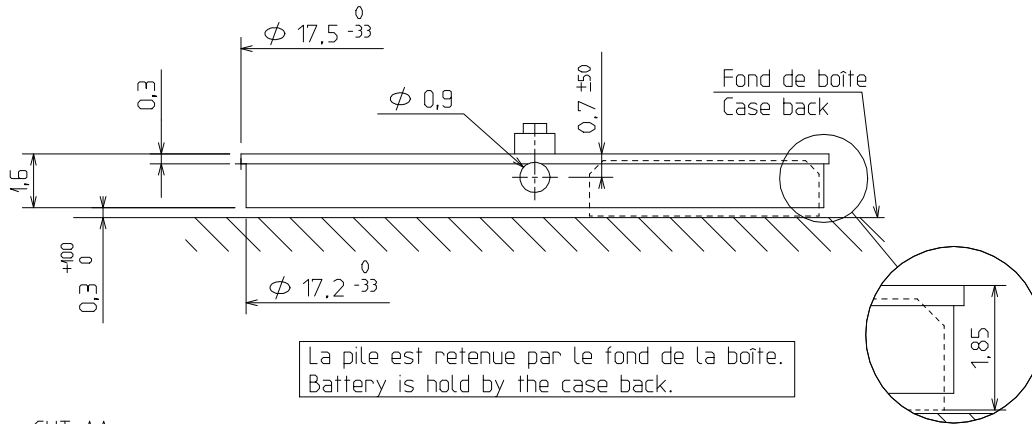
**Kennzeichnungen :**

2 Zeiger Werk .  
 Elektronisches Quarzwerk, 6 Steine. Schrittschaltmotor, 12 Schritten pro Minute.  
 Stopp Vorrichtung und Unterbrecher.  
 2 Stellwellenpositionen.

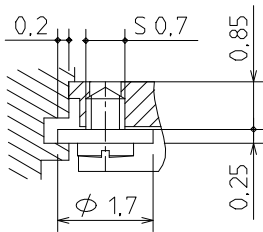
Critères Criteria Kriterium	Conditions Conditions Bedingungen	Min.	Typ.	Max.	Unités Units Einheit
Consommation - Current consumption Stromaufnahme	U=1.55V T=25°C		0,40		µA
Marche instantanée - Instantaneous rate Momentaner gang	U=1.55V T=25°C	-0,2 (-6)		+0,3 (+9)	s/jour s/day s/Tag (s/mois s/month s/Monat)
Température de fonctionnement Operating temperature Betriebstemperatur		0		50	°C
Résistance aux champs magnétiques Resistance to magnetic fields Magnetfeldabschirmung			1500 (18.8)		A/m (Oe)

Qté Qty Menge	Désignation Designation Bezeichnung	Type Model Typ	Tension Voltage Spannung	Code Code Code	Capacité Capacity Fähigkeiten	Autonomie théorique Theoretical Autonomy Theoretische Gangreserve
1	Pile Battery Batterie 6.80 x 1.60	SR 616 SW	1.55 V	321	15 mAh	52 mois months Monate

CAGE / FRAME

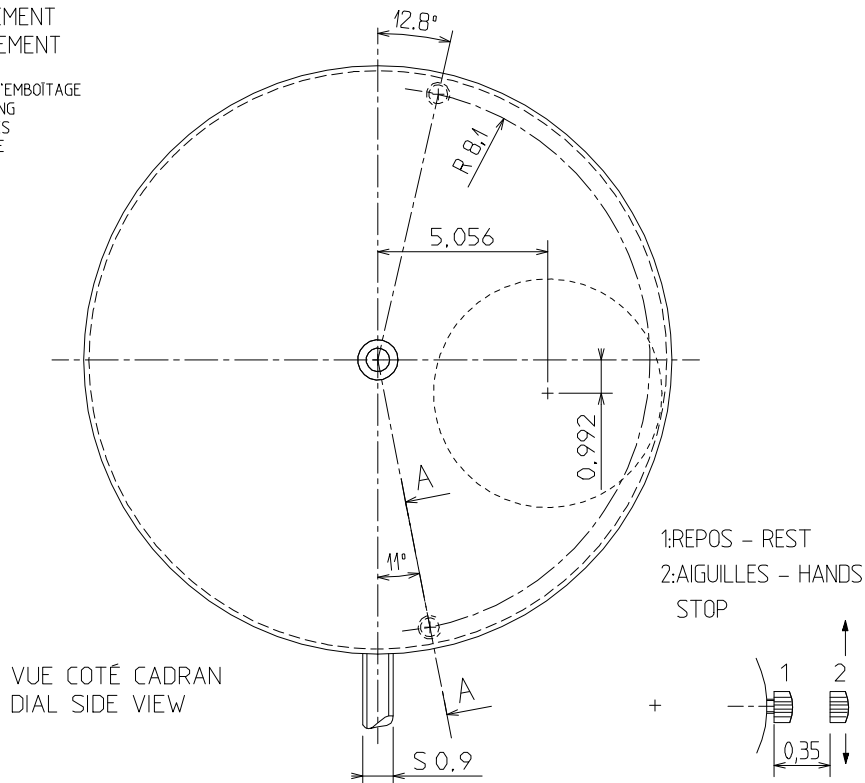


COUPE / CUT AA



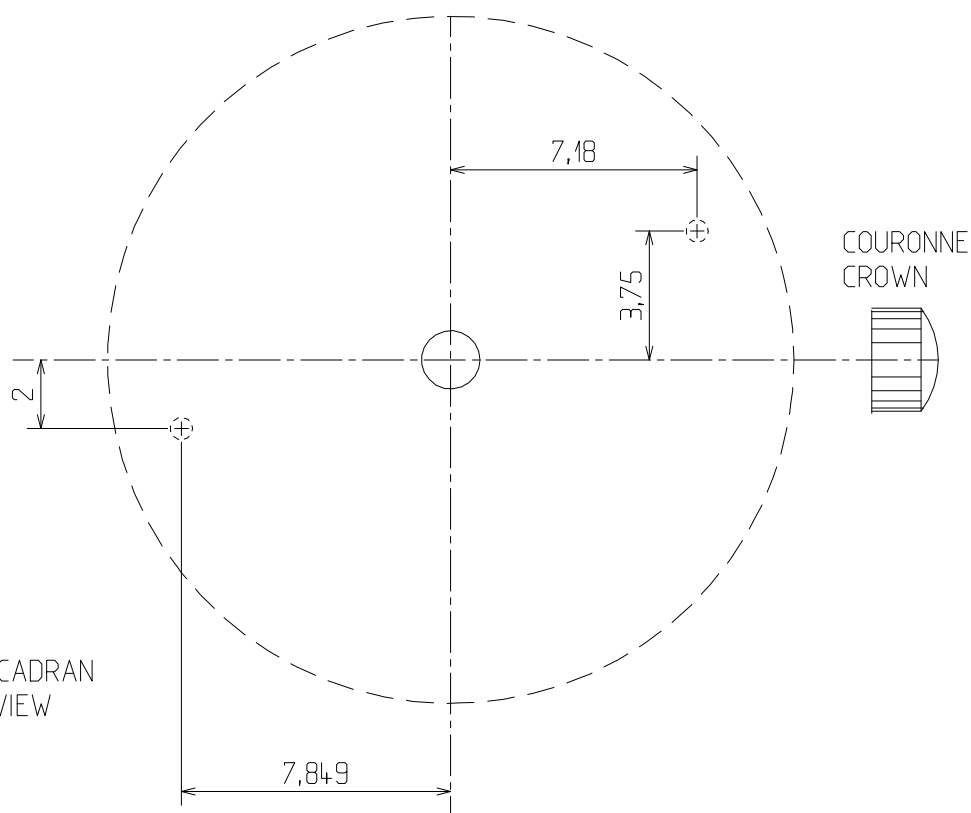
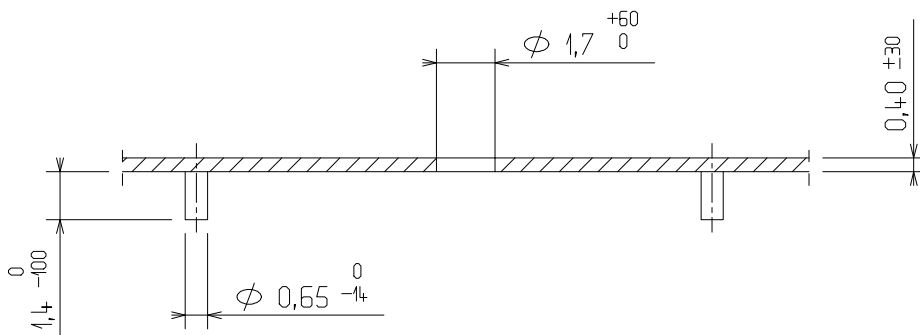
FIXATION DU MOUVEMENT  
FASTENING OF MOVEMENT

CLEFS DE FIXE OU CERCLE D'EMBOITAGE  
CASE SCREWS OR CASING RING  
AUTRES FIXATIONS POSSIBLES  
OTHER FASTENINGS POSSIBLE



DIMENSIONS IN mm. - TOLERANCES IN  $\mu$ m.

CADRAN / DIAL

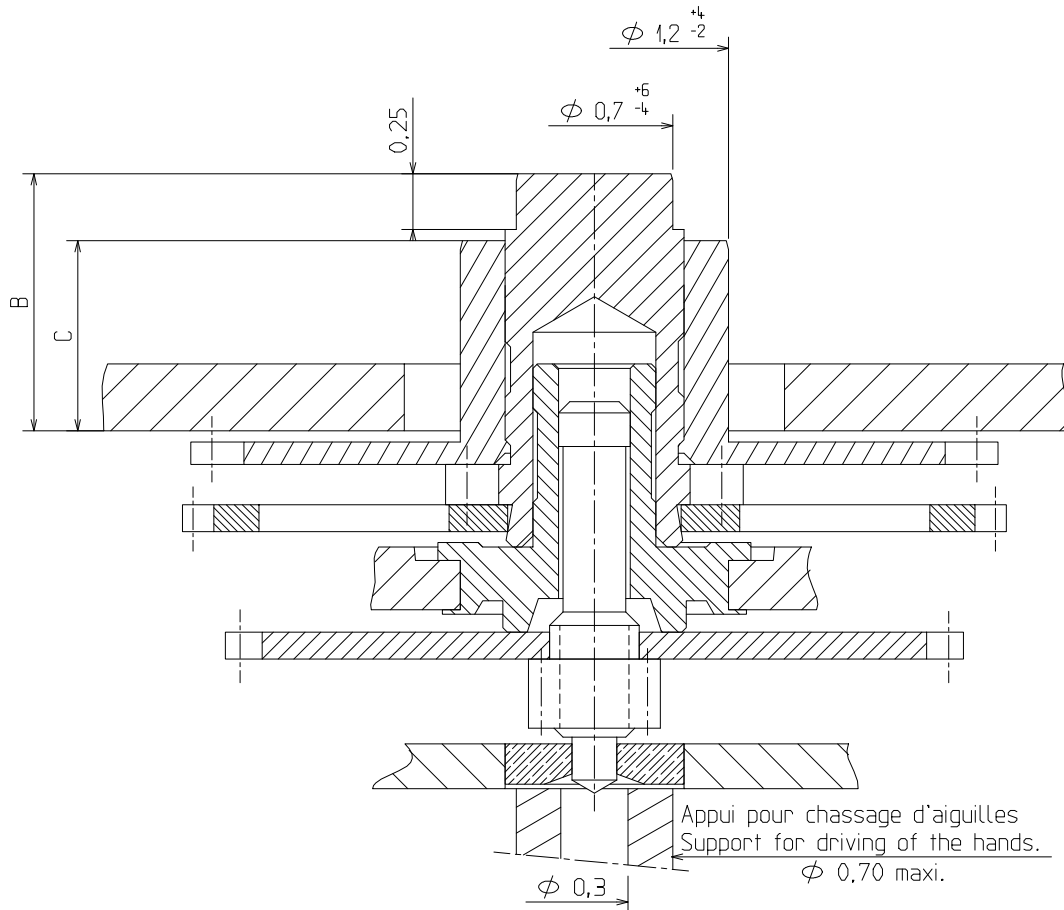


VUE COTE CADRAN  
DIAL SIDE VIEW

DIMENSIONS IN mm. - TOLERANCES IN  $\mu$ m.

**AIGUILLAGE / HAND-FITTING**

AUTRES AIGUILLAGES SUR DEMANDE  
OTHER HAND-FITTING ON REQUEST



HAUTEUR AIGUILLAGE / HAND-FITTING HEIGHT		
B	MINUTE	1.15
C	HEURE	0.85

		MASSE-MASS	BALOURD UNBALANCE	FORCE DE CHASSAGE PRESS-IN FORCE
AIGUILLE DES MINUTES	MINUTE HAND	≤ 10 mg	≤ 0,3 μNm	< 25 N.

DIMENSIONS IN mm. - TOLERANCES IN μm.