

638/1011

6 ³/₄ x 8 '''
15.30 x 17.80 mm
H. 3.10

In conformity with RoHS standard

ISAQUARTZ

ISA
S W I S S
M O V E M E N T

Specifications are subject to change without notice.

Visit us on internet WWW.ISASWISS.COM

Caractéristiques :

Mouvement électronique à quartz, 3 aiguilles.
 Moteur rotatif pas à pas, 1 pas par seconde.
 Dispositif stop et interrupteur. Tige 2 positions.

Characteristics :

Electronic quartz movement, with 3 hands.
 Rotary stepping motor, 1 step per second.
 Stop device and current breaker. 2 handsetting positions.

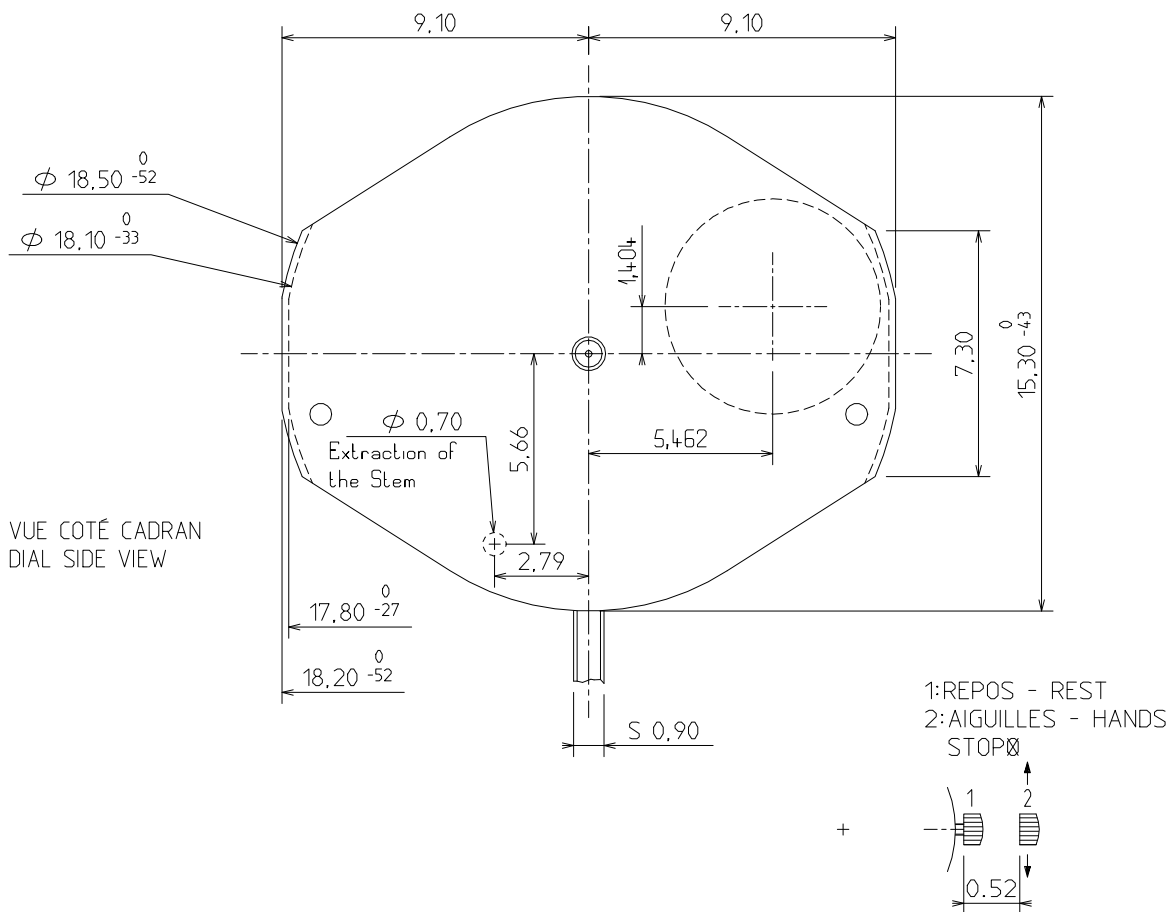
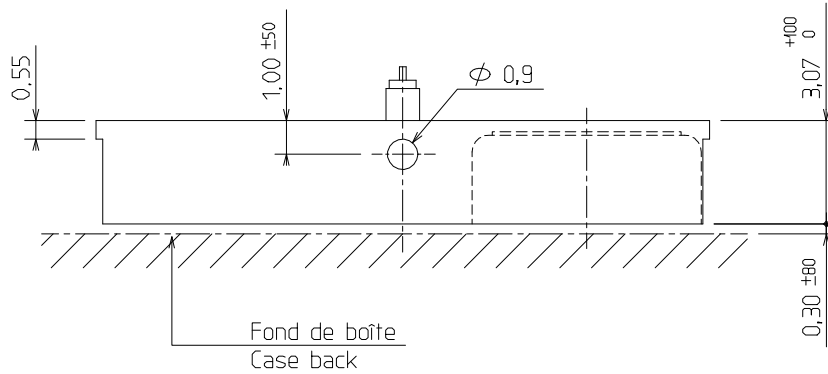
Kennzeichnungen :

Elektronisches Quarzwerk, 3 Zeiger.
 Schrittschaltmotor, 1 Schritt pro Sekunde.
 Stopp Vorrichtung und Unterbrecher. 2 Stellwellenpositionen.

Critères Criteria Kriterium	Conditions Conditions Bedingungen	Min.	Typ.	Max.	Unités Units Einheit
Consommation - Current consumption Stromaufnahme	U=1,55V T=25°C		0,90		µA
Marche instantanée - Instantaneous rate Momentaner Gang	U=1,55V T=25°C	-0,5 (-15)		+0,5 (+15)	s/jour s/day s/Tag (s/mois s/month s/Monat)
Température de fonctionnement Operating temperature Betriebstemperatur		0		50	°C
Résistance aux champs magnétiques Resistance to magnetic fields Magnetfelddabschirmung			1500 (18,8)		A/m (Oe)

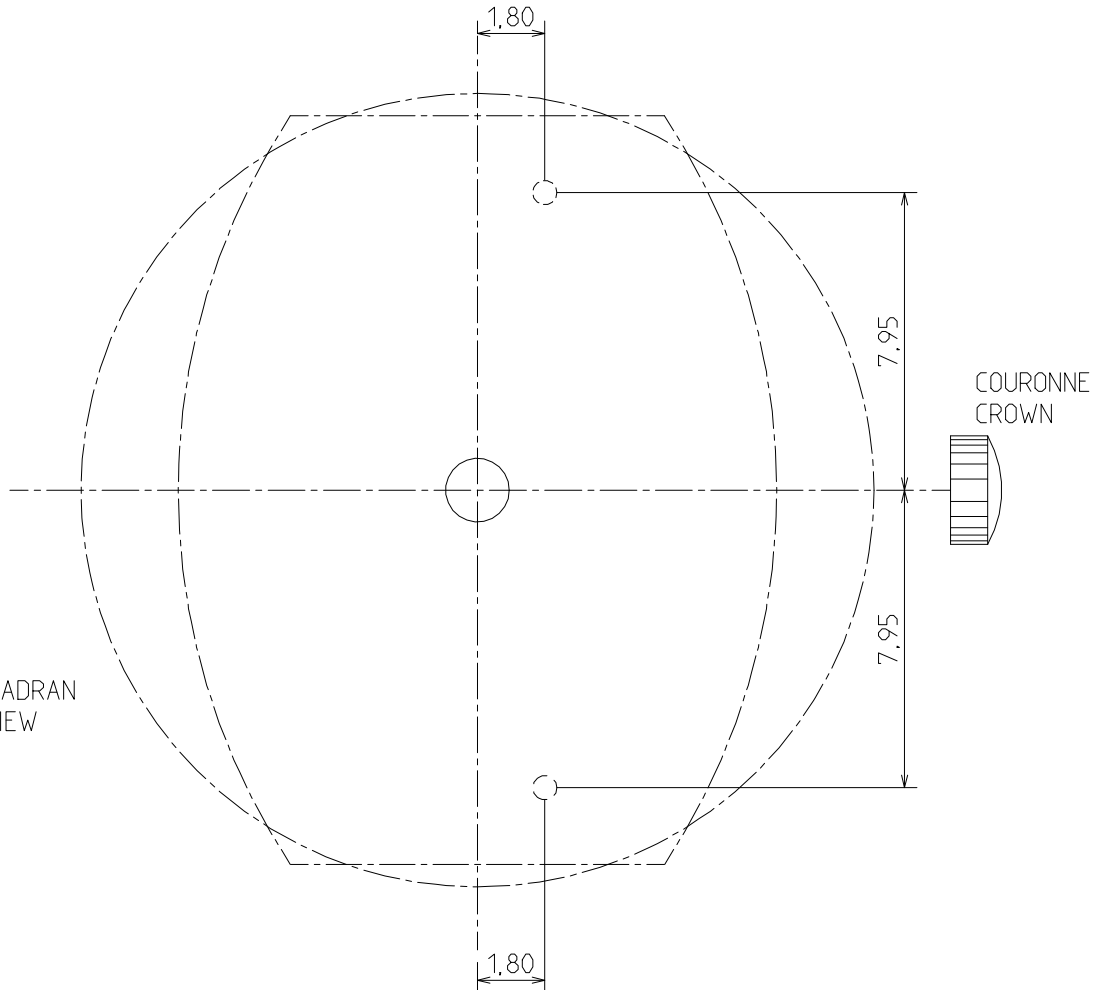
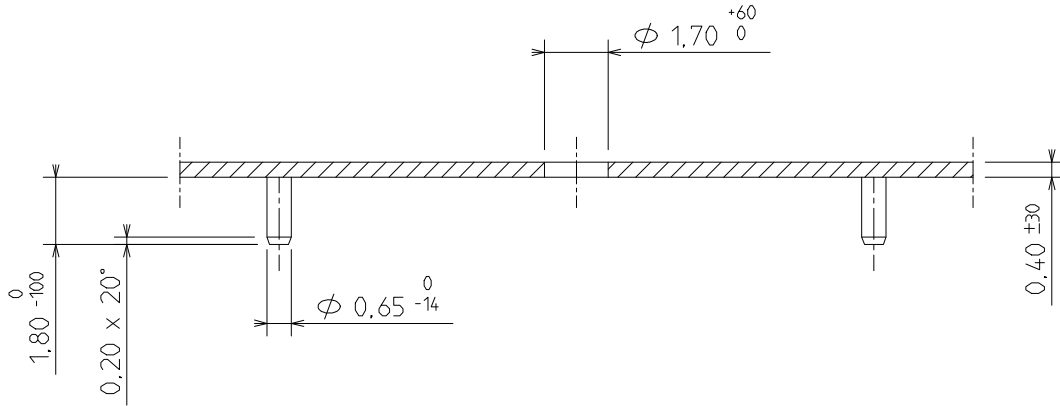
Qté Qty Menge	Désignation Designation Bezeichnung	Type Model Typ	Tension Voltage Spannung	Code Code Code	Capacité Capacity Kapazität	Autonomie théorique Theoretical Autonomy Theoretische Gangreserve
1	Pile Battery Batterie 6,80 x 2,60	SR 626 SW	1,55 V	377	28 mAh	44 mois months Monate

CAGE / FRAME



DIMENSIONS IN mm - TOLERANCES IN µm.

CADRAN / DIAL

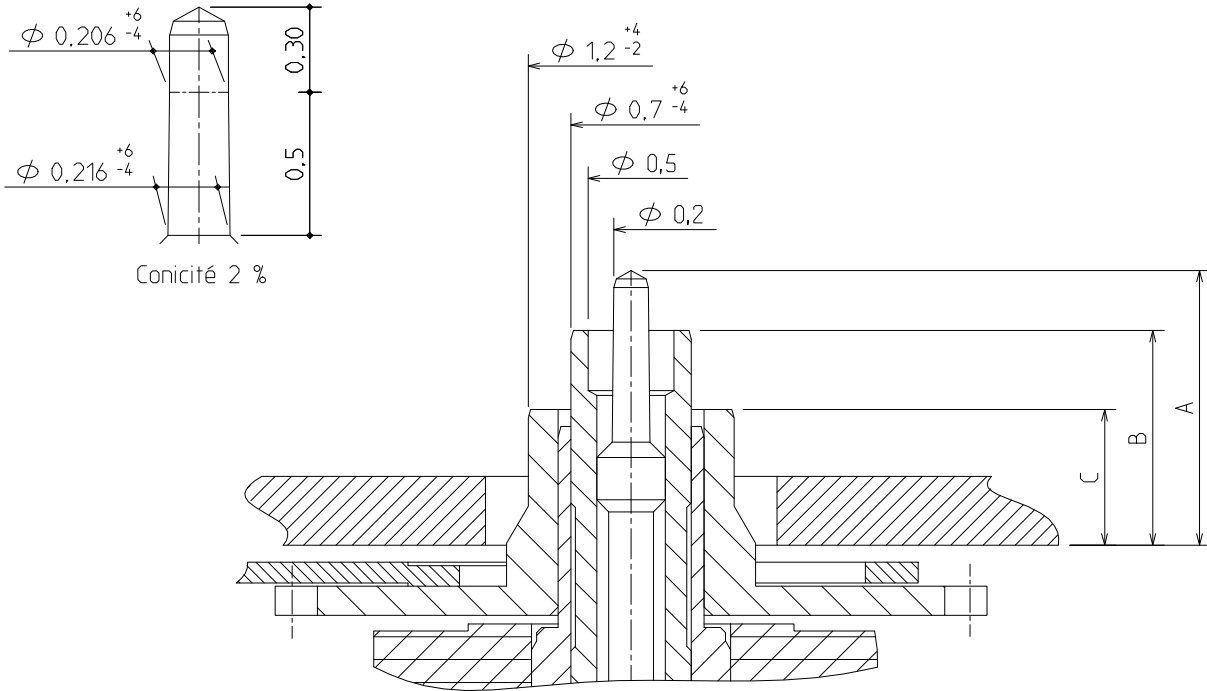


VUE COTE CADRAN
DIAL SIDE VIEW

DIMENSIONS IN mm - TOLERANCES IN µm.

AIGUILLAGE / HAND-FITTING

AUTRES AIGUILLAGES SUR DEMANDE
OTHER HAND FITTING ON REQUEST



	HAUTEUR AIGUILLAGE HANDFITTING HEIGHT		HAUTEUR CANON AIGUILLE HAND PIPE HEIGHT
A	SECONDE	1,60	0,60
B	MINUTE	1,25	0,25
C	HEURE - HOUR	0,80	0,50

		MASSE MASS	BALOURD UNBALANCE
AIGUILLE DES MINUTES MINUTE HAND		≤ 10 mg	$\leq 0,3 \mu\text{Nm}$
AIGUILLE DES SECONDES SECOND HAND		≤ 10 mg	$\leq 0,04 \mu\text{Nm}$

DIMENSIONS IN mm - TOLERANCES IN μm .