

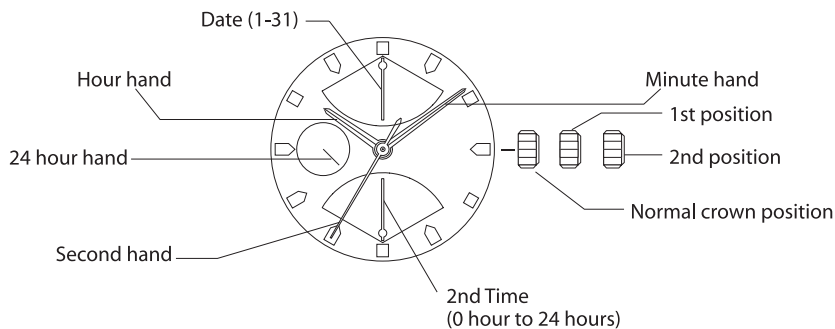
MIYOTA

UNIVERSAL MASTERPIECE BORN IN JAPAN
MADE IN JAPAN
METAL MOVEMENT

INSTRUCTION MANUAL FOR MIYOTA WATCH MOVEMENT CALIBER NO. GP52 BATTERY: SR920SW

- A) DISPLAYS
- B) SETTING THE TIME
- C) SETTING THE DATE
- D) SETTING THE 2nd TIME (24 Hours)

A) DISPLAYS



B) SETTING THE TIME

1. Pull the crown out to the 2nd position.
2. Turn the crown to set hour and minute hands.
3. When the crown is pushed back to the normal position, second hand begins to run.

C) SETTING THE DATE

1. Pull the crown out to the 1st position.
2. Turn the crown clockwise to set the date.
*If the date is set between the hours of around 9:00 PM and 2:00 AM, the date may not change on the following day.
3. After the date has been set, push the crown back to the normal position.

D) SETTING THE 2nd TIME (24 Hours)

1. Pull the crown out to the 1st position.
2. Turn the crown counter-clockwise to set the 2nd time(24H).
3. After the 2nd time(24H) has been set, push the crown back to the normal position.

MIYOTA

UNIVERSAL MASTERPIECE BORN IN JAPAN
MADE IN JAPAN
METAL MOVEMENT

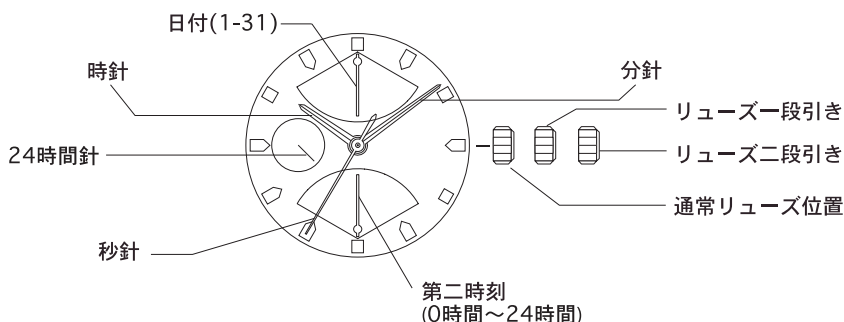
ミヨタウォッチムーブメント取扱説明書

キャリバー番号: GP52

電池: SR920SW

- A) 表示部
- B) 時刻の合わせ方
- C) 日付の合わせ方
- D) 第二時刻の合わせ方 (24時間)

A) 表示部



B) 時刻の合わせ方

1. リューズを二段引きます。
2. リューズを回して時針と分針を合わせます。
3. リューズを通常位置に戻すと、秒針が動き始めます。

C) 日付の合わせ方

1. リューズを一段引きます。
2. リューズを時計回しして日付を合わせます。
*午後9:00ごろから午前2:00ごろまでの間に日付を合わせると、次の日に日付が変わらない場合があります。
3. 日付を合わせたら、リューズを通常位置に戻します。

D) 第二時刻の合わせ方 (24時間)

1. 一段目の位置へリューズを引き出してください。
2. 第二時刻 (24時間) をセットするためにリューズを反時計回りに回してください。
3. 第二時刻 (24時間) がセットされた後、通常位置へリューズを押し戻してください。

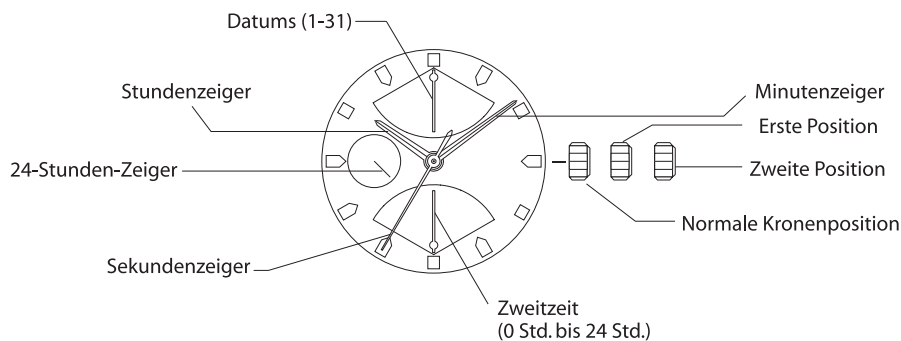
MIYOTA

UNIVERSAL MASTERPIECE BORN IN JAPAN
MADE IN JAPAN
METAL MOVEMENT

BEDIENUNGSANLEITUNG FÜR MIYOTA UHRWERK KALIBER NR. GP52 BATTERY: SR920SW

- A) DISPLAY
- B) EINSTELLUNG DER ZEIT
- C) EINSTELLUNG DES DATUMS
- D) EINSTELLEN DER ZWEITZEIT (24H)

A) DISPLAY



B) EINSTELLUNG DER ZEIT

1. Ziehen Sie die Krone in die zweite Position heraus.
2. Drehen Sie die Krone, um den Stundenzeiger und den Minutenzeiger einzustellen.
3. Wenn Sie die Krone in die Normalposition zurückdrücken, beginnt der Sekundenzeiger seine Bewegung.

C) EINSTELLUNG DES DATUMS

1. Ziehen Sie die Krone in die erste Position heraus.
2. Drehen Sie die Krone im Uhrzeigersinn, um das Datum (den Kalendertag) einzustellen.
*Falls Sie das Datum zwischen den Stunden um ca. 9:00 p.m. (abends) bis 2:00 a.m. (morgens) einstellen, wechselt das Datum (der Kalendertag) am nächsten Tag vielleicht nicht.
3. Nachdem Sie das Datum (den Kalendertag) eingestellt haben, drücken Sie die Krone zurück in die Normalposition.

D) EINSTELLEN DER ZWEITZEIT (24H)

1. Ziehen Sie die Krone in die erste Position vor.
2. Drehen Sie die Krone zum Einstellen der Zweitzeit (24 Std.) gegen Uhrzeigersinn.
3. Drücken Sie die Krone nach dem Einstellen der Zweitzeit (24 Std.) in die Normalposition zurück.

MIYOTA

UNIVERSAL MASTERPIECE BORN IN JAPAN
MADE IN JAPAN
METAL MOVEMENT

MODE D'EMPLOI DU MOUVEMENT DE MONTRE MIYOTA

CALIBRE: GP52

PILE: SR920SW

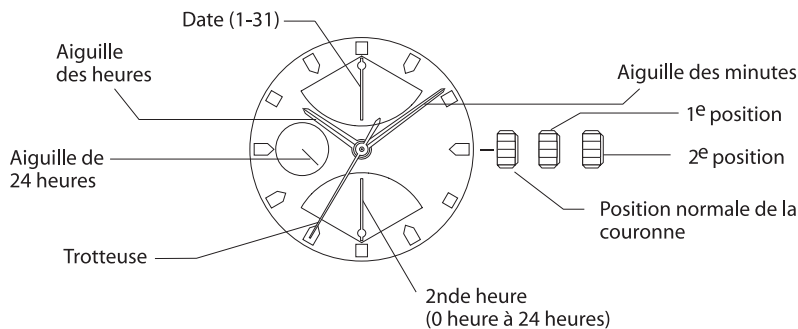
A) INDICATIONS

B) RÉGLAGE DE L'HEURE

C) RÉGLAGE DE LA DATE

D) RÉGLAGE DE LA 2nde HEURE (24 H)

A) INDICATIONS



B) RÉGLAGE DE L'HEURE

1. Tirez la couronne.
2. Tournez la couronne pour régler les aiguilles des heures et des minutes.
3. Lorsque vous renfoncez la couronne jusqu'à sa position normale, la trotteuse se met à tourner.

C) RÉGLAGE DE LA DATE

1. Tirez la couronne jusqu'à la 1^{er} position.
2. Tournez la couronne dans le sens horaire pour régler la date.
*Si la date est réglée entre 9:00 du soir et 2:00 du matin environ, elle ne changera peut-être pas le jour suivant.
3. Lorsque la date a été réglée, renfoncez la couronne jusqu'à sa position normale.

D) RÉGLAGE DE LA 2NDE HEURE (24 heures)

1. Tirez la couronne jusqu'à la 1^{er} position.
2. Tournez la couronne dans le sens antihoraire pour régler la 2nde heure (24 heures).
3. Lorsque la 2nde heure (24 heures) a été réglée, remettez la couronne en position normale.

MIYOTA

UNIVERSAL MASTERPIECE BORN IN JAPAN
MADE IN JAPAN
METAL MOVEMENT

MANUAL DE INSTRUCCIONES DEL RELOJ MIYOTA

N° DE CALIBRE: GP52

PILA: SR920SW

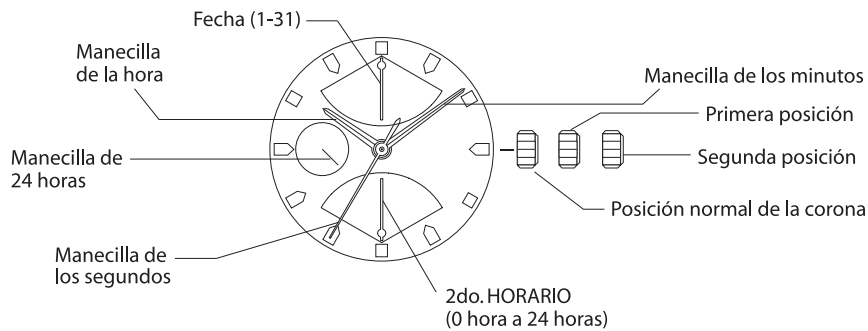
A) VISUALIZACIÓN

B) AJUSTE DE LA HORA

C) AJUSTE DE LA FECHA

D) AJUSTE DEL 2do. HORARIO

A) VISUALIZACIÓN



B) AJUSTANDO LA HORA

1. Tire de la corona hacia afuera hasta la segunda posición.
2. Gire la corona para ajustar las manecillas de la hora y los minutos.
3. Al volver a colocar la corona en la posición normal, se pone en marcha la manecilla de los segundos.

C) AJUSTANDO LA FECHA

1. Tire de la corona hacia afuera hasta la primera posición.
2. Gire la corona en sentido horario hasta ajustar la fecha.
*Si se ajusta la fecha entre alrededor de las 9:00 PM y la 2:00 AM, puede suceder que la fecha no cambie al día siguiente.
3. Tras ajustar la fecha, vuelva a colocar la corona en la posición normal.

D) AJUSTE DEL 2do. HORARIO (24 horas)

1. Extraiga la corona hasta la 1ra. posición.
2. Ajuste el 2do. horario girando la corona en el sentido contrario a las manecillas del reloj.
3. Tras ajustar el 2do. horario (24 horas), vuelva a colocar la corona en la posición normal.

MIYOTA

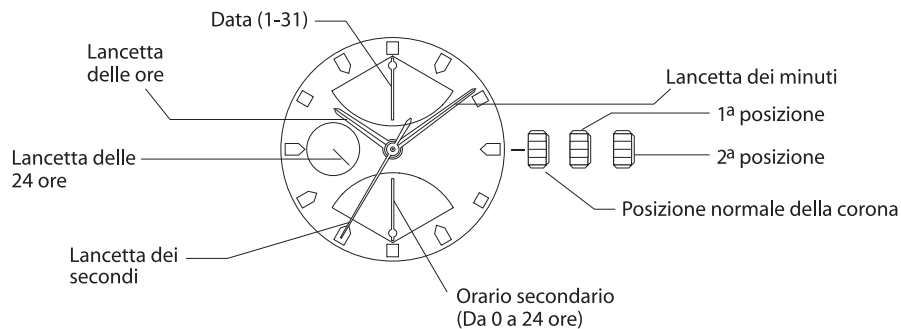
UNIVERSAL MASTERPIECE BORN IN JAPAN
MADE IN JAPAN
METAL MOVEMENT

MANUALE DI ISTRUZIONI PER IL MOVIMENTO DELL'OROLOGIO MIYOTA CALIBRO NO: GP52

PILA: SR920SW

- A) VISUALIZZAZIONI
- B) IMPOSTAZIONE DELL'ORARIO
- C) IMPOSTAZIONE DELLA DATA
- D) IMPOSTAZIONE DELL'ORARIO SECONDARIO (24 H)

A) VISUALIZZAZIONI



B) IMPOSTAZIONE DELL'ORARIO

1. Estrarre la corona alla 2ª posizione.
2. Girare la corona per impostare le lancette delle ore e dei minuti.
3. Quando la corona viene spinta indietro alla posizione normale, la lancetta dei secondi inizia a muoversi.

C) IMPOSTAZIONE DELLA DATA

1. Estrarre la corona alla 1ª posizione.
2. Ruotare la corona in senso orario per impostare la data.
* Se la data viene impostata tra le ore 9:00 PM e 2:00 AM, la data potrebbe non cambiare al giorno seguente.
3. Dopo aver impostato la data, spingere la corona indietro alla posizione normale.

D) IMPOSTAZIONE DELL'ORARIO SECONDARIO (24 ore)

1. Estrarre la corona alla 1ª posizione.
2. Ruotare la corona in senso antiorario per impostare l'orario secondario (24 ore).
3. Dopo aver impostato l'orario secondario (24 ore), riportare la corona alla posizione normale.

MIYOTA

UNIVERSAL MASTERPIECE BORN IN JAPAN
MADE IN JAPAN
METAL MOVEMENT

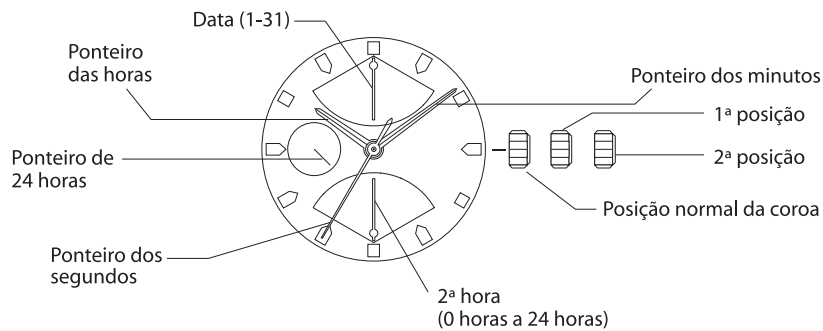
MANUAL DE INSTRUÇÕES PARA MOVIMENTO DO RELÓGIO MIYOTA

CALIBRE Nº: GP52

PILHA: SR920SW

- A) MOSTRADOR
- B) DEFINIÇÃO DA HORA
- C) DEFINIÇÃO DA DATA
- D) DEFINIÇÃO DA 2ª HORA (24 Horas)

A) MOSTRADOR



B) DEFINIÇÃO DA HORA

1. Puxe a coroa para a 2ª posição.
2. Gire a coroa para ajustar os ponteiros das horas e minutos.
3. Quando a coroa for empurrada de volta para sua posição normal, o ponteiro dos segundos começará a funcionar.

C) DEFINIÇÃO DA DATA

1. Puxe a coroa para a 1ª posição.
2. Gire a coroa no sentido horário para definir a data.
*Se a data for definida entre as horas ao redor das 9:00 PM e 2:00 AM, a data poderá não mudar no dia seguinte.
3. Depois de definir a data, empurre a coroa de volta à sua posição normal.

D) DEFINIÇÃO DA 2ª HORA (24 Horas)

1. Puxe a coroa para a 1ª posição.
2. Gire a coroa no sentido anti-horário para definir a 2ª hora (24 horas).
3. Depois de definir a 2ª hora (24 horas), empurre a coroa de volta para sua posição normal.

MIYOTA

诞生于日本的惊世杰作
日本制造
金属机芯

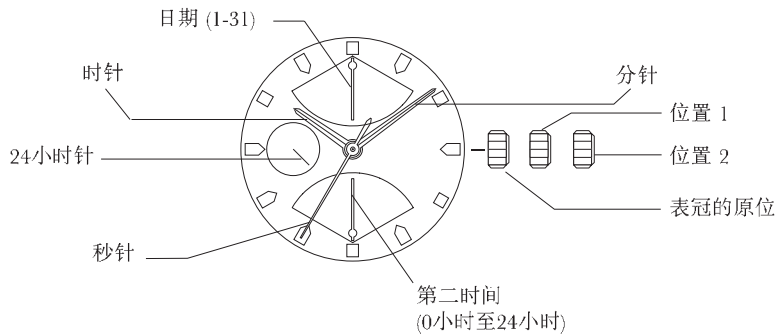
MIYOTA手表使用说明书

CALIBER NO. GP52

电池: SR920SW

- A) 显示幕
- B) 时间的调整
- C) 日期的调整
- D) 第二时间的设定 (24H)

A) 显示幕



B) 时间的调整

1. 将表冠拉出至位置2。
2. 转动表冠调整时针及分针。
3. 将表冠按回原位时，秒针将开始转动。

C) 日期的调整

1. 将表冠拉出至位置1。
2. 时针转动表冠调整日期。
* 若设定日期时小时处于下午9:00至上午2:00左右之间，则第二天日期可能不会改变。
3. 日期调整完毕后，将表冠按回原位。

D) 第二时间的设定 (24小时)

1. 将表冠拉出至第一位置。
2. 逆时针方向转动表冠设定第二位置 (24小时)。
3. 设定完第二时间 (24小时) 后，将表冠按回原位。

MIYOTA

UNIVERSAL MASTERPIECE BORN IN JAPAN
MADE IN JAPAN
METAL MOVEMENT

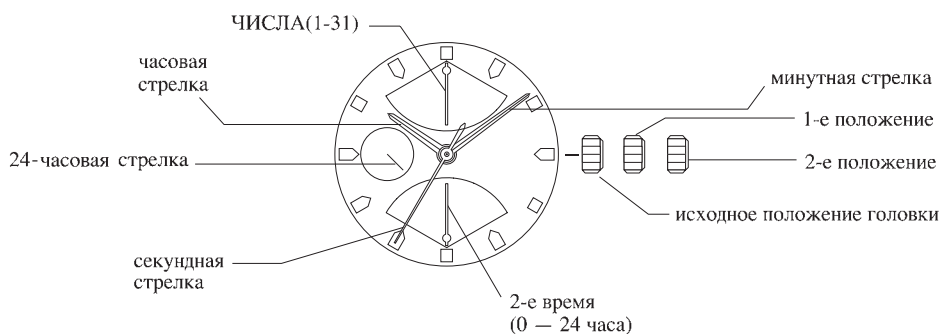
МИНСТРУКЦИЯ ПО ЭКСПЛУАТАЦИИ ЧАСОВ «МИЁТА»

КАЛИБР № : GP52

БАТАРЕЯ: SR920SW

- А) ЦИФЕРБЛАТ
- Б) ВЫСТАВЛЕНИЕ ВРЕМЕНИ
- В) ВЫСТАВЛЕНИЕ ЧИСЛА
- Г) ВЫСТАВЛЕНИЕ 2-ГО ВРЕМЕНИ (24 Ч)

А) ЦИФЕРБЛАТ



Б) ВЫСТАВЛЕНИЕ ВРЕМЕНИ

1. Выдвинуть головку во 2-е положение.
2. Поворотом головки установить часовую и минутную стрелки.
3. В момент возвращения головки в исходное положение начинается движение секундной стрелки.

В) ВЫСТАВЛЕНИЕ ЧИСЛА

1. Выдвинуть головку в 1-е положение.
2. Поворотом головки по часовой стрелке выставить число.
- * Выставление числа в промежуток времени между 21.00 и 2.00 может привести к тому, что переключения числа на следующие сутки не произойдет.
3. После выставления числа нажать на головку и вернуть ее в исходное положение.

Г) ВЫСТАВЛЕНИЕ 2-ГО ВРЕМЕНИ (24 часа)

1. Выдвинуть головку в 1-е положение.
2. Поворотом головки против часовой стрелки выставить 2-е время (24 часа).
3. После выставления 2-го времени (24 часа) нажатием на головку вернуть ее в исходное положение.