

Technische Anleitung Instructions techniques No. 309.7 Technical Instructions

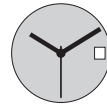
Ergänzung zur technischen Anleitung No. 300



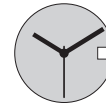
1. Werkdimensionen

Complément aux instructions techniques No. 300

10 ½'''
11 ½'''



705 Li



715 Li

1. Dimensions des mouvements

Complement to technical instructions No. 300

1. Movement dimensions

Kaliber Calibre Caliber	Ø Total	Ø Werksitz Ø Encageage Ø Case fitting	Werkhöhe Hauteur mouvement Movement height	Höhe Batterie Hauteur pile Height of battery	Höhe Stellwelle Hauteur tige Height of stem	Höhe Werkauflage Hauteur filet Movement rest
Einh./ Unité/ Unit	mm	mm	mm	mm	mm	mm
705 Li	23,90	23,30	4,60	4,60	1,00	0,60
715 Li	26,20	25,60	4,60	4,60	1,00	0,60

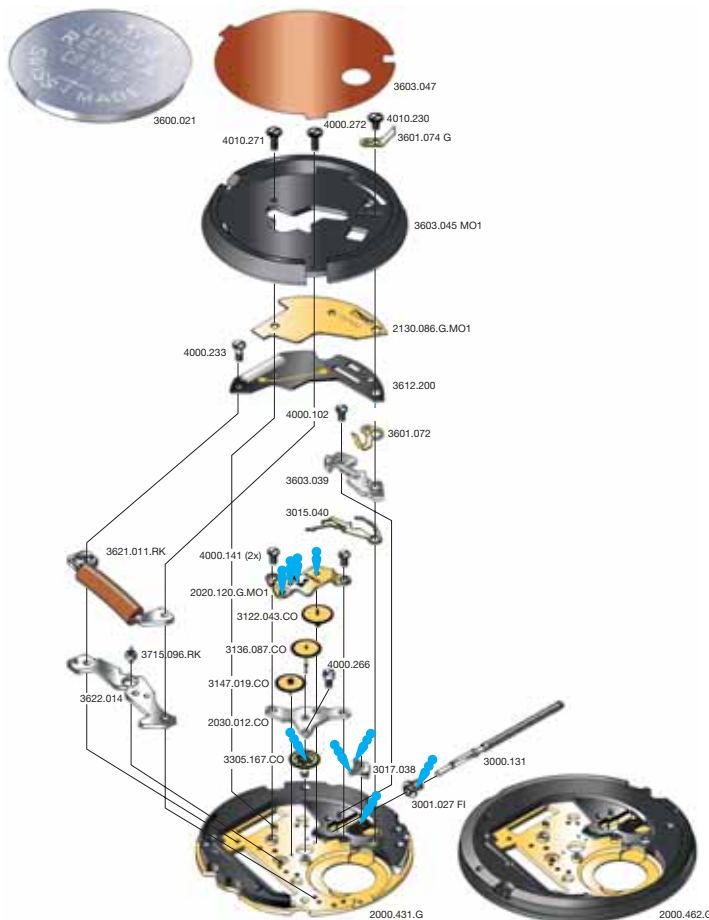
Stellwellengewinde/ Filetage de la tige/ Stem thread: Ø 0,90 mm
Weg/ Chemin/ Length of travel: 0,80 mm

2. Werkaufbau

2. Assemblage

2. Assembling

10 ½''' 705 Li



Plan No.	Bestandteile	Fournitures	Spare Parts
2000.431.G	Werkplatte	Platine	Main plate
2020.120.G.MO1	Räderwerkbrücke	Pont rouge	Train wh. bridge
2030.012.CO	Zentrumbrücke	Pont centre	Centre bridge
2130.086.G.MO1	Modulabdeckplatte	Couvre module	Module cov. plate
3000.131	Stellwelle	Tige	Stem
3001.027.FI	Kupplungstrieb	Pignon coulant	Sliding pinion
3015.040	Kuppl.-triebhebel	Bascule	Yoke
3017.038	Winkelhebel	Tirette	Setting lever
3122.043.CO	Kleinbodenrad	Roue moyenne	Third wheel
3136.087.CO	Sekundenrad	Roue secondes	Second-wheel
3147.019.CO	Zwischenrad	Roue interméd.	Intermed. wheel
3305.167.CO	Minutenrohr	Chaussée	Cannon pinion
3600.021	Batterie	Pile	Battery
3601.072	Batt.-Kontakt (-)	Bride contact (-)	Battery cont. (-)
3601.074.G	Batt.-Kontakt (+)	Bride contact (+)	Battery cont. (+)
3603.039	Deckplatte	Couvre mécan.	Setting lev. cover
3603.045.MO1	Support Li Batt.	Support pile Li	Support Li batt.
3603.047	Isolation Batterie	Isolateur pile	Battery insulation
3612.200*	Modul	Module	Module
3621.011.RK	Spule	Bobine	Coil
3622.014	Stator	Stator	Stator
3715.096.RK	Rotor	Rotor	Rotor
4000.102	Schraube	Vis	Screw
4000.141	Schraube	Vis	Screw
4000.233	Schraube	Vis	Screw
4000.266	Schraube	Vis	Screw
4010.230	Schraube	Vis	Screw
4010.271	Schraube	Vis	Screw
4000.272	Schraube	Vis	Screw

* replacement for 3612.130

Abweichungen / Divergences / Deviations

Cal. 715 Li	Werkseite / Côté mouvement / Movement side
Plan No.	Bestandteile Fournitures Spare Parts
2000.462.G	Werkplatte Platine Main plate
3000.155	Stellwelle Tige Stem


Batterien / Piles / Batteries

705 Li / 715 Li	Nr. CR 2016 Dim. Ø x H:	20,00 x 1,60
-----------------	----------------------------	--------------

3. Leistungen

3. Performances

3. Performances

Kaliber Calibre Caliber	Bedingungen Conditions Conditions	Momentaner Gang Marche instantanée Instantaneous rate	Stromaufnahme Consommation courant Power consumption	Drehmoment Couple utile Torque	Gangreserve Autonomie Autonomy
	Einheit / Unité / Unit Typ. Wert / Valeur / value	Mi (s/month)	I (µA)	T (µNm) sec. min.	A (Jahre/ans/years)
705 Li / 715 Li	3,00 V 23°C Batt./ Pile 80 mAh	- 10/+ 20	0,4 < 0,8	6,0 325	> 10
Magnetfeldabschirmung / Résist. aux champs magn. / Resist. to magnetic fields			18,8 Oe	1500 A/M	
Betriebstemperatur / Température d'opération / Operating temperature			0-50°C		Norm 
Schockresistenz / Résistance au choc/ Shock resistance			NIHS 91-10		

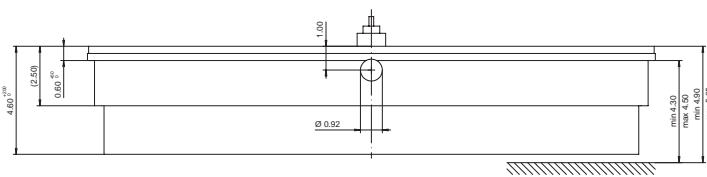
4. Elektr. Messungen

4. Contrôles électriques

4. Electrical checking

Kaliber Calibre Caliber	Einheit Unité Unit	Messwerte Valeurs mesurées Measured values	Kontrolle Contrôle Check	Bemerkungen Remarques Remarks
705 Li / 715 Li	V	3,0	Batterie-Spannung Tension de la pile Battery voltage	Batterie herausnehmen und messen Enlever et mesurer la pile Remove battery for measuring
705 Li / 715 Li	µA	0,4 < 0,8	Stromaufnahme Consommation de courant Power consumption	Ohne Batterie, mit externer Speisung Sans pile, avec alimentation externe Without battery, with external power supply
705 Li / 715 Li	V	≤ 2,1	Funktionskontrolle bei Minimalspannung Contrôle de fonctionnement à tension minimale Check with lowest possible voltage	Ohne Batterie, mit externer Speisung Sans pile, avec alimentation externe Without battery, with external power supply
705 Li / 715 Li	KΩ	2,35-2,55	Spulenwiderstand Résistance de la bobine Resistance of the coil	Ohne Batterie Sans pile Without batter

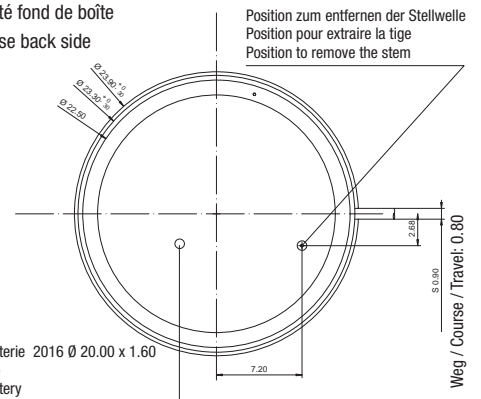
10 1/2" 705 Li



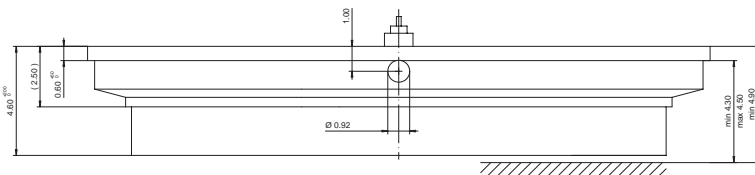
Seite Gehäuseboden

Côté fond de boîte

Case back side



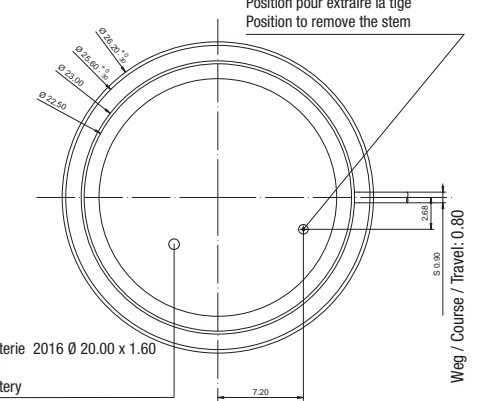
11 1/2" 715 Li



Seite Gehäuseboden

Côté fond de boîte

Case back side



Sicherheit zwischen Minutenzeiger und Glas
Sécurité entre l'aiguille des minutes et le verre
Security between minute hand and glass

min. 0,30 mm
min. 0,30 mm
min. 0,30 mm

Das Zifferblatt muss durch die Schale gehalten werden.
Le cadran doit être tenu par la boîte.
The dial must be held by the case.