

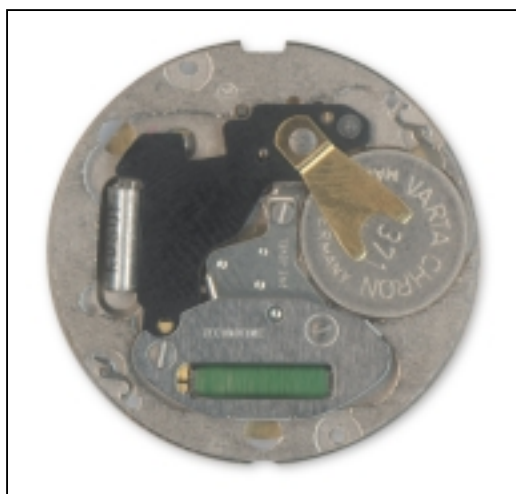
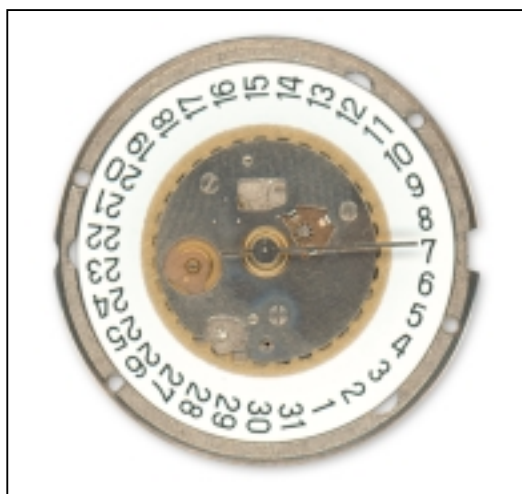




7121 B

 
H = 3,00 mm
10 1/2''' ø 23,3 mm



CARACTERISTIQUES TECHNIQUES

Cage

Diamètre total
Diamètre encageage

Hauteur sur filet
Hauteur sur tige
Hauteur mouvement
Hauteur totale

Tige de mise à l'heure
Diamètre du filetage

Résonateur
Fréquence

Moteur
Nombre d'impulsions
par minute

Execution:
Swiss made: 5 rubis
french parts: 1 rubis

Finition:
Swiss made: doré
french parts: nickelé

TECHNICAL DATA

Frame

Overall diameter
Casing diameter

Height at bead
Height at stem
Movement height
Total height

Hand-setting stem
Threading diameter

Resonator
Frequency

Motor
Number of impulses p/minute

Version:
Swiss made: 5 jewels
Version: 1 jewel

Finishing:
Swiss made: gold plated
Version: nickel plated

TECHNISCHE DATEN

Gestell

Gesamte-Durchmesser 23,900mm
Durchmesser zur Gehäuse-
Passung 23,300mm

Höhe am Wulst 1,100mm
Höhe an der Welle 1,500mm
Werkhöhe 3,000mm
Gesamte Höhe 3,100mm

Stellwelle
Gewindedurchmesser 0,900mm

Resonator
Frequenz 32 768 Hz

Motor
Impulszahl p/Minute 60

Ausführung:
Swiss made: 5 Steine
Ausführung: 1 Stein

Ausführung:
Swiss made: vergoldet
Ausführung: vernickelst

TECHNOTIME SA

Site Dubied 10
2108 COUVET - SUISSE
Tél: +41 (0) 32 864 90 10
Fax: +41 (0) 32 864 90 19
Email: tt@technotime.com

TECHNOTIME MICROTECHNIQUE SAS

2, Rue de l'Industrie
25800 VALDAHON - FRANCE
Tél: 33 (0) 3 81 56 78 00
Fax: 33 (0) 3 81 56 78 03
Email: tt.microtechnique@technotime.com

TECHNOTIME ASIA LTD

21st floor Lee Fund Centre,
31 Wong Chuk Hang Road
Aberdeen - HONG KONG
Tél: (852) 25551879
Fax: (852) 25544359
Email: tt.asia@technotime.com

7121 B



10 1/2'''

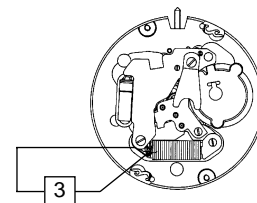
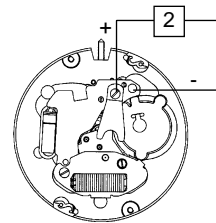
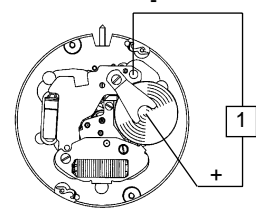
∅ 23,3 mm

H = 3,00 mm

© UP DATE 01.01.03 / PAGE 2

CONTRÔLES TESTS KONTROLLEN

Position Position Messpunkt	Echelle de mesure Measuring range Messbereich	Mesure Measurement Messung	Contrôle Test Kontrolle	Remarques Remarks Bemerkungen
1	2 V	1,55 V	Tension de la pile Battery voltage Spannung der Batterie	
2	2 V	Le mouvement doit fonctionner sous 1,35 V The movement must be running under 1,35 V Das Werk muss unter 1,35 V Spannung laufen	Limite inférieure de la tension de fonctionnement Lower working voltage limit Untere Funktionsspannungsgrenze	Pile enlevée Vis de bride serrée Alimentation extérieure
	10 µ A - 1,55 V	0,6 µ A ≤ I ≤ 1,4 µ A	Consommation du mouvement Consumption of movement Stromverbrauch vom Werke	Remoted battery Tightened bridle screw Outside power supply
	10 µ A - 1,55 V	0,1 µ A ≤ I ≤ 0,4 µ A	Consommation en fonction stop Tige en position 3 Consumption in stop position Handsetting stem in position 3 Stromverbrauch in Stop-Stellung Stellwelle in Stellung 3	Enlevée Batterie Angezogene Bügelschraube Speizegerät
3	Ω - 0,2 V maxi	1200 Ω < R < 1400 Ω	Résistance de la bobine Resistance of coil Widerstand der Spule	Pile et écran magnétique enlevés Battery and magnetic screen removed Batterie und Magnetschirm entfernt



Pile	Battery	Batterie
SR921SW (371)		

Fonctions de la tige Handsetting-stem functions	Funktionen der Stellwelle
1 Marche normale 2a Correction de la date 3 Mise à l'heure, stop-seconde avec interruption du courant pour le moteur 1 Regular running 2a Dale correction 3 Handsetting, stop-second with interruption of current to the motor	1 Normaler Gang 2a Datumkorrektur 3 Zeigerstellen, SekundenStopp mit Unterbrechung der Motorspeisung

7121 B



10 1/2'''

∅ 23,3 mm

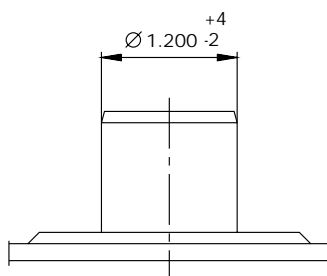
H = 3,00 mm

© UP DATE 01.01.03 / PAGE 3

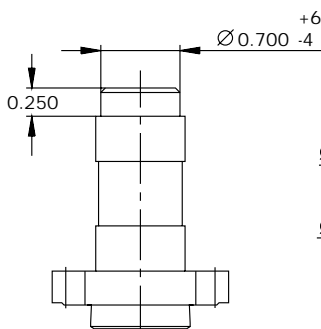
AIGUILLAGES

HAND-FITTING

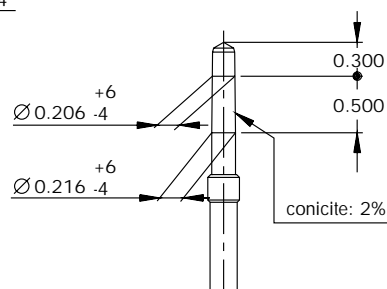
ZEIGERSETZEN



Roue des heures
Hour wheel
Stundenrad

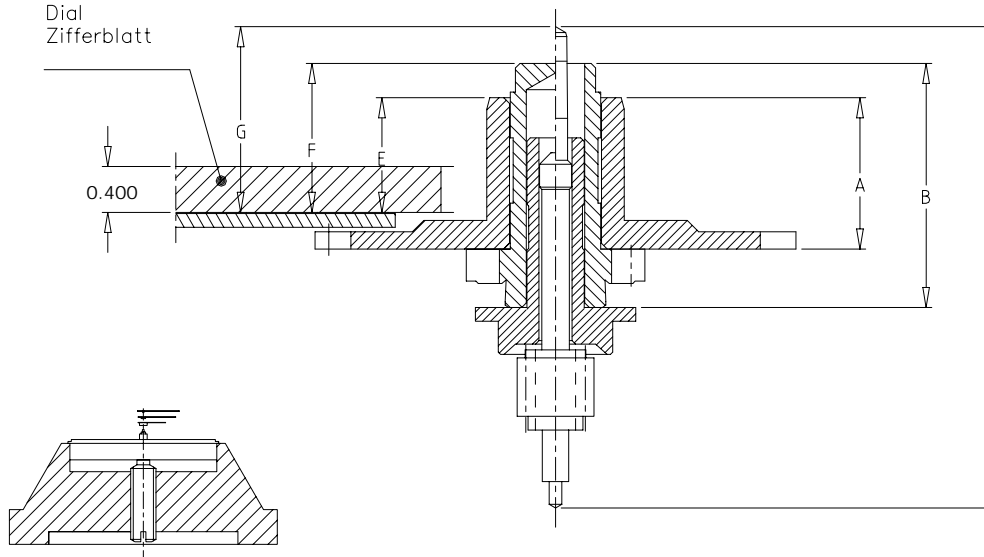


Chaussee
Cannon pinion
Minutenrohr



Seconde
Second
Sekunde

Cadran
Dial
Zifferblatt



ATTENTION : CHASSAGE DES AIGUILLES, UTILISER UN PORTE-PIECES A VIS
 NOTICE : FOR DRIVING IN OF THE HANDS USE MOVEMENT HOLDER WITH SCREW
 ACHTUNG : ZUM EINPRESSEN VON DER ZEIGER VERWENDEN SIE EINEN WERKHALTER MIT STUETZSCHRAUBE

VERSION	N° aiguillage	A	B	C	E	F	G
2 AIGUILLES	1	1.070	1.880	3.120	0.750	1.050	...
3 AIGUILLES	1	1.070	1.880	3.970	0.750	1.050	1.370
	2	1.320	2.130	4.220	1.000	1.300	1.620

7121 B



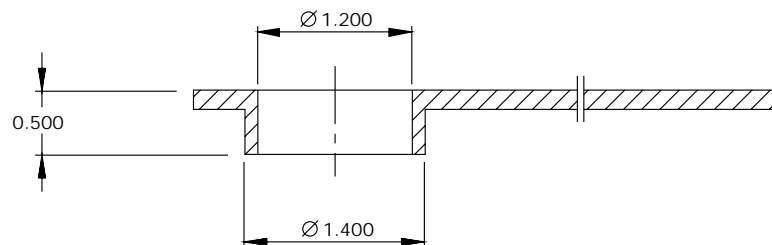
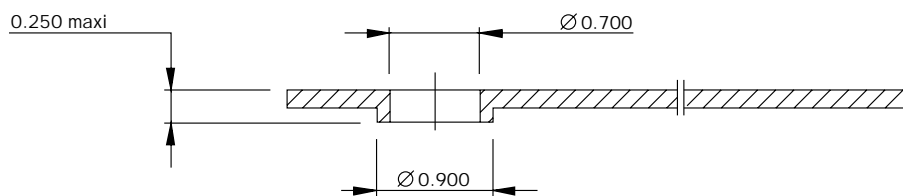
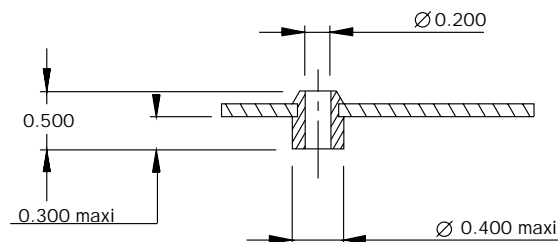
10 1/2'''

∅ 23,3 mm

H = 3,00 mm

© UP DATE 01.01.03 / PAGE 4

AIGUILLES HANDS ZEIGER



TECHNOTIME SA

Site Dubied 10
2108 COUVET - SUISSE
Tél: +41 (0) 32 864 90 10
Fax: +41 (0) 32 864 90 19
Email: tt@technotime.com

TECHNOTIME MICROTECHNIQUE SAS

2, Rue de l'Industrie
25800 VALDAHON - FRANCE
Tél: 33 (0) 3 81 56 78 00
Fax: 33 (0) 3 81 56 78 03
Email: tt.microtechnique@technotime.com

TECHNOTIME ASIA LTD

21st floor Lee Fund Centre,
31 Wong Chuk Hang Road
Aberdeen - HONG KONG
Tél: (852) 25551879
Fax: (852) 25544359
Email: tt.asia@technotime.com

7121 B



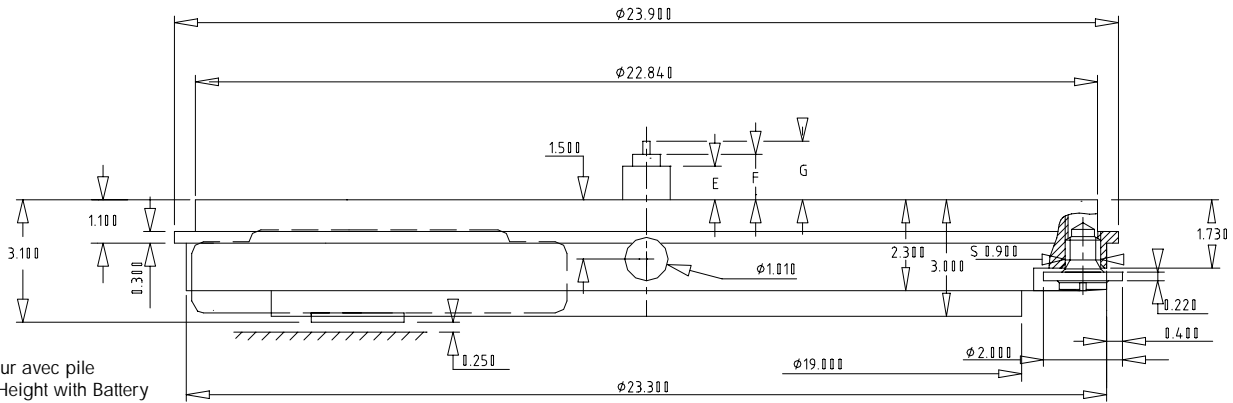
10 1/2'''

∅ 23,3 mm

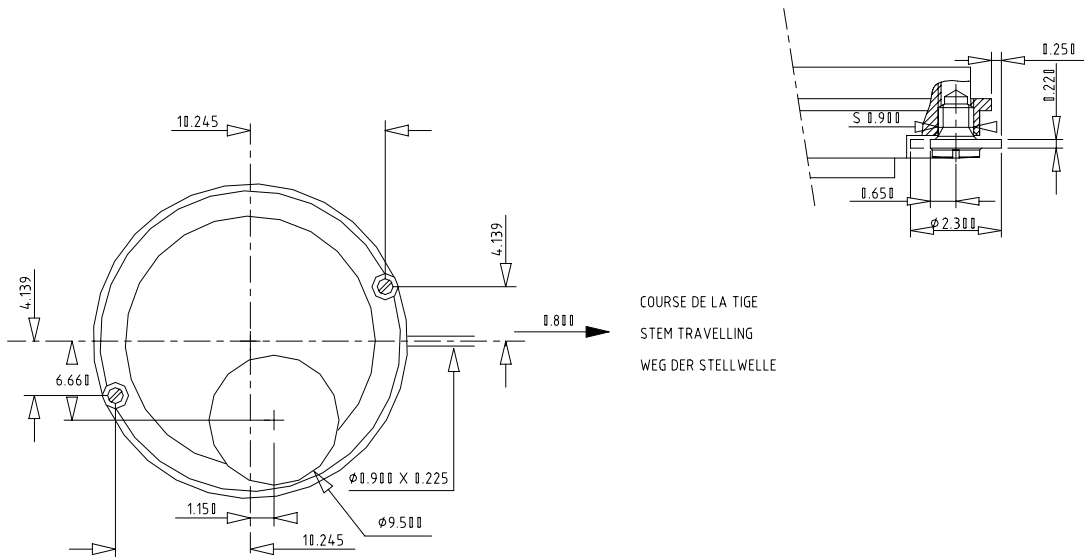
H = 3,00 mm

© UP DATE 01.01.03 / PAGE 5

EMBOÎTAGE CASING EINSCHALEN



Hauteur avec pile
Total Height with Battery
Gesamthöhe mit Batterie



COURSE DE LA TIGE
STEM TRAVELLING
WEG DER STELLWELLE

VERSION	N° aiguillage	E	F	G
2 AIGUILLES	1	0.750	1.050	...
3 AIGUILLES	1	0.750	1.050	1.370
	2	1.000	1.300	1.620



www.technotime.com

TECHNOTIME SA

Site Dubied 10
2108 COUVET - SUISSE
Tél: +41 (0) 32 864 90 10
Fax: +41 (0) 32 864 90 19
Email: tt@technotime.com

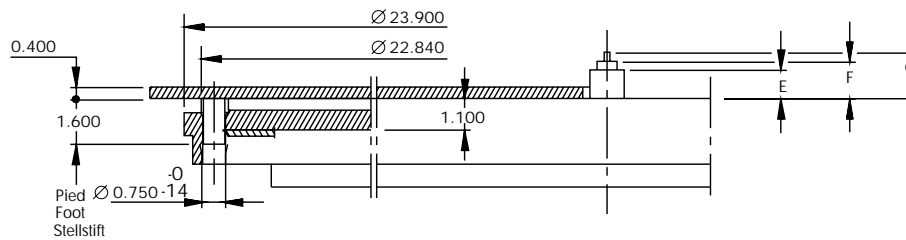
TECHNOTIME MICROTECHNIQUE SAS

2, Rue de l'Industrie
25800 VALDAHON - FRANCE
Tél: 33 (0) 3 81 56 78 00
Fax: 33 (0) 3 81 56 78 03
Email: tt.microtechnique@technotime.com

TECHNOTIME ASIA LTD

21st floor Lee Fund Centre,
31 Wong Chuk Hang Road
Aberdeen - HONG KONG
Tél: (852) 25551879
Fax: (852) 25544359
Email: tt.asia@technotime.com

CADRAN DIAL ZIFFERBLATT



VERSION	N° aiguillage	E	F	G
2 AIGUILLES	1	0.750	1.050	...
3 AIGUILLES	1	0.750	1.050	1.370
	2	1.000	1.300	1.620

